

目录

直振系列

目录详情及产品特性	1-2 页
T 系列： 80T、100T、140T、160T、190T—— 特性： 送料均匀，稳定，对机台震动较大	3-7 页
Z 系列： 100Z、140Z、160Z、190Z、200Z、300Z—— 特性： 前端延伸长度越长，跳动越大，对机台的震动小，噪音较小	8-13 页
D 系列： 350D、450D、550D、600D、800D、850D、1000D、1500D—— 特性： 送料宽、长；承载大；低共振	14-21 页
B 系列： 90B、110B、130B、150B—— 特性： 送料快；共振小；噪音小；外观精美；能实现多台并排、并列安装使用	22-25 页
M 系列： 100M、140M—— 特性： 结构简单、紧凑；送料速度均匀；适用范围广 采用进口线圈和碳纤维弹片，稳定性优于常规款	26-27 页
J 系列： 141J—— 特性： 送料平稳优于市面部分常规款；承载大；高度低；性价比	28 页
X 系列： 120X、130X —— 特性： 外观精致；送料速度快；噪音低	29-30 页
XL 系列： 120XL—— 特性： 送料稳定；静音；轨道长；减震	31 页
L 系列： 50L、60L、70L—— 特性： 外观精致；体积小，节省空间；送料稳定；噪音小	32-34 页
F 系列： 方针直振 A 型款、方针直振 B 型款 —— 特性： 方形针装物料专用；力度大；AB 款同平台使用降低共振	35-36 页
W 系列： 240W、400W—— 特性： 输送宽度大；承载大；自带倾斜角度；送料快 稳定且匀速；	37-38 页

C 系列： 350C、450C、650C --- 特性： 外观精致；送料稳定、匀速；低共振； 噪音低；	39-41 页
压电系列： YD70、YD90、YD100、YD120、YD-往返直振 --- 特性： 速度快；送 料更稳定；适用于微小物料输送	42-46 页

振动盘系列

电磁式、压电式精密底座	47-55 页
方针振动盘、手工振动盘、精密铝盘	56-61 页
振动盘料仓	62-63 页

控制器

调频控制器	64-68 页
-------	---------

说明

直振调机说明；注意事项；禁止事项	69-70 页
------------------	---------

电磁式直振

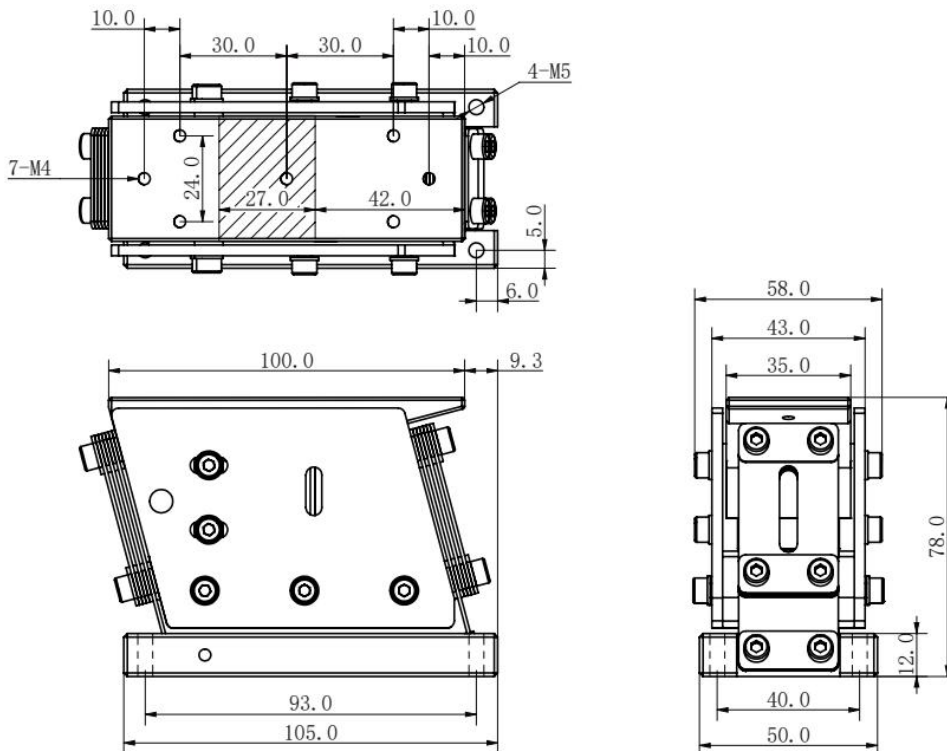
型号：YQ-80T

特性：结构简单、紧凑；送料速度均匀；适用范围广且性价比高



业勤直振
精益求精

阴影部分禁止打孔，以免破坏内部核心零件，私自操作导致损坏的不在保修服务内



型号	电压V	电流A	功率W	承载kg	料道长mm	料道宽mm
YQ-80T	220	0.04	10	<1	<300	<30

电磁式直振

型号：YQ-100T

特性：结构简单、紧凑；送料速度均匀；适用范围广且性价比高

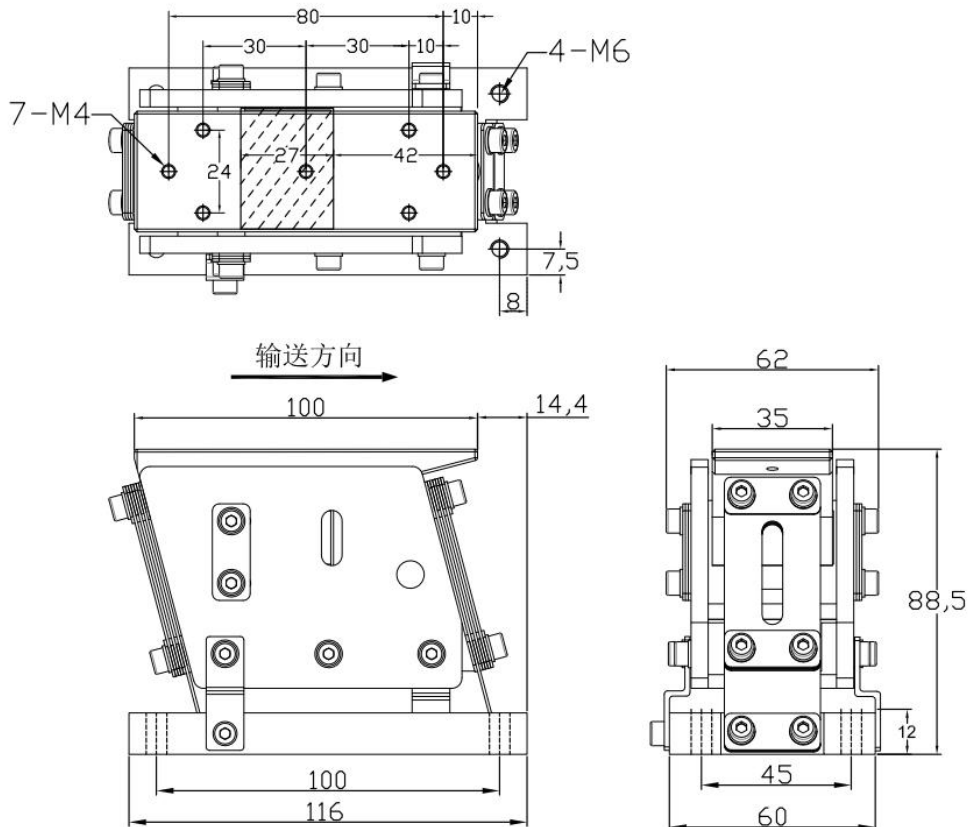


配套支架



业勤直振
精益求精

阴影部分禁止打孔，以免破坏内部核心零件，私自操作导致损坏的不在保修服务内

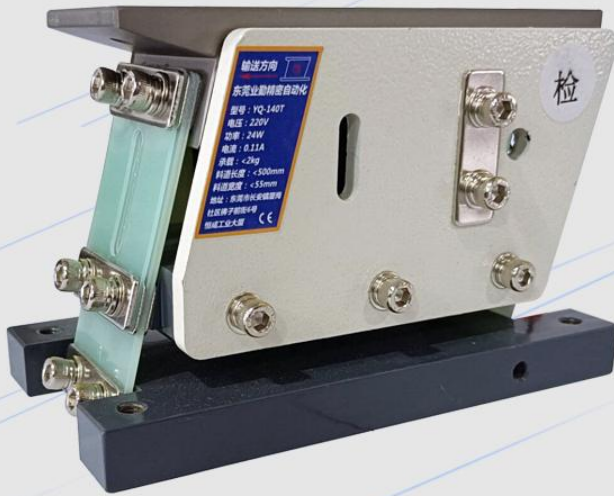


型号	电压V	电流A	功率W	承载kg	料道长mm	料道宽mm
YQ-100T	220	0.04	10	<1	<350	<35

电磁式直振

型号：YQ-140T

特性：结构简单、紧凑；送料速度均匀；适用范围广且性价比高

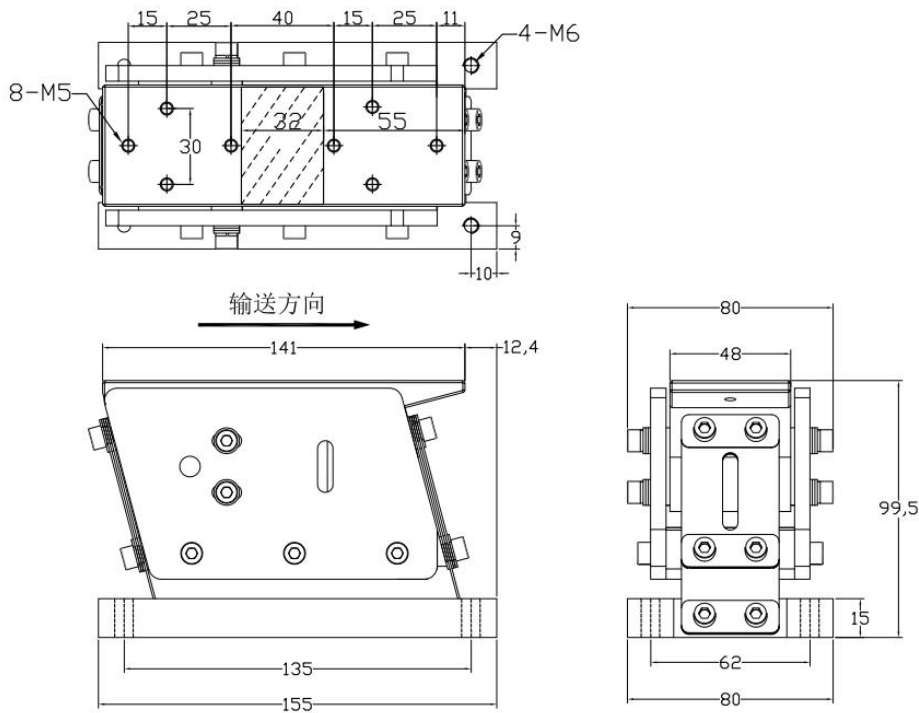


配套支架



业勤直振
精益求精

阴影部分禁止打孔，以免破坏内部核心零件，私自操作导致损坏的不在保修服务内



型号	电压V	电流A	功率W	承载kg	料道长mm	料道宽mm
YQ-140T	220	0.11	27	<2	<500	<55

电磁式直振

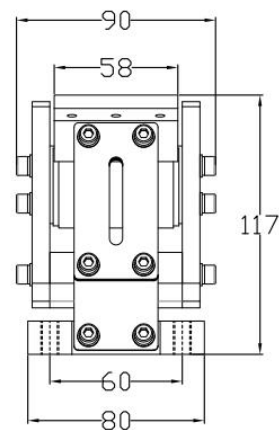
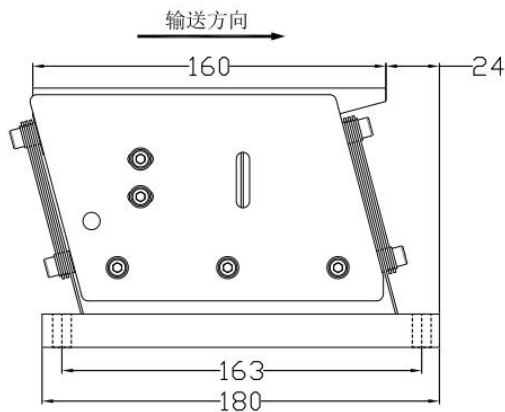
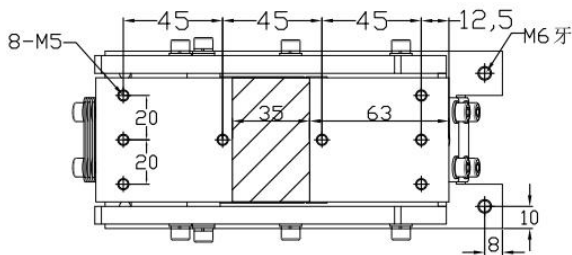
型号：YQ-160T

特性：结构简单、紧凑；送料速度均匀；适用范围广且性价比高



业勤直振
精益求精

阴影部分禁止打孔，以免破坏内部核心零件，私自操作导致损坏的不在保修服务内

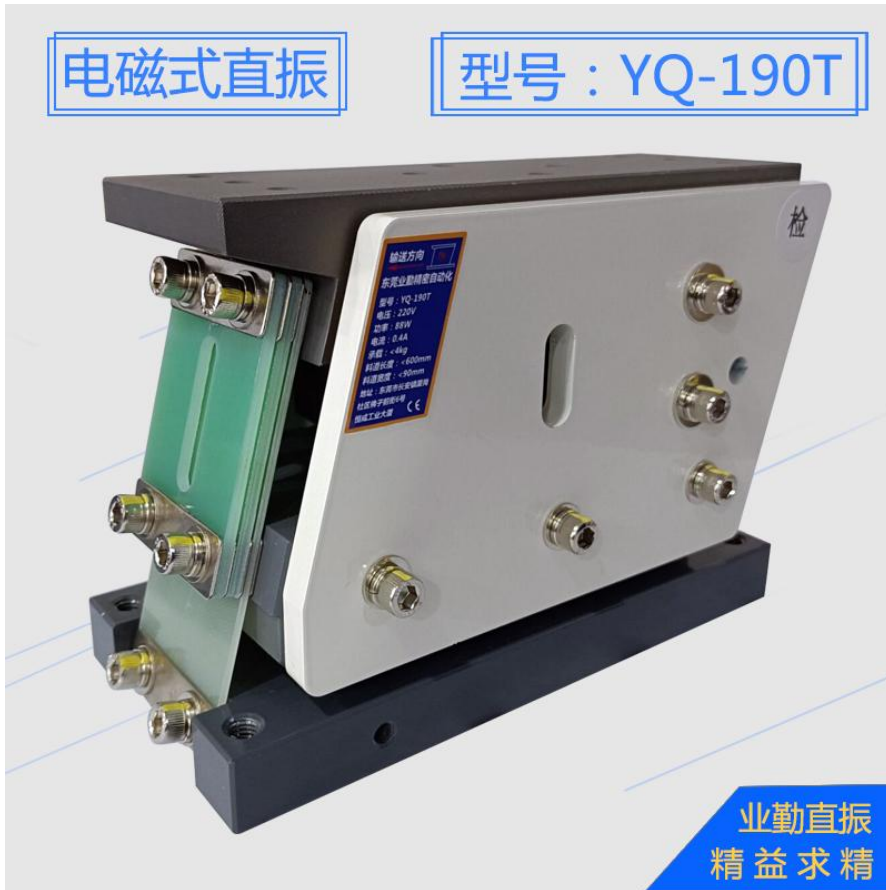


型号	电压V	电流A	功率W	承载kg	料道长mm	料道宽mm
YQ-160T	220	0.26	65	<3	<550	<60

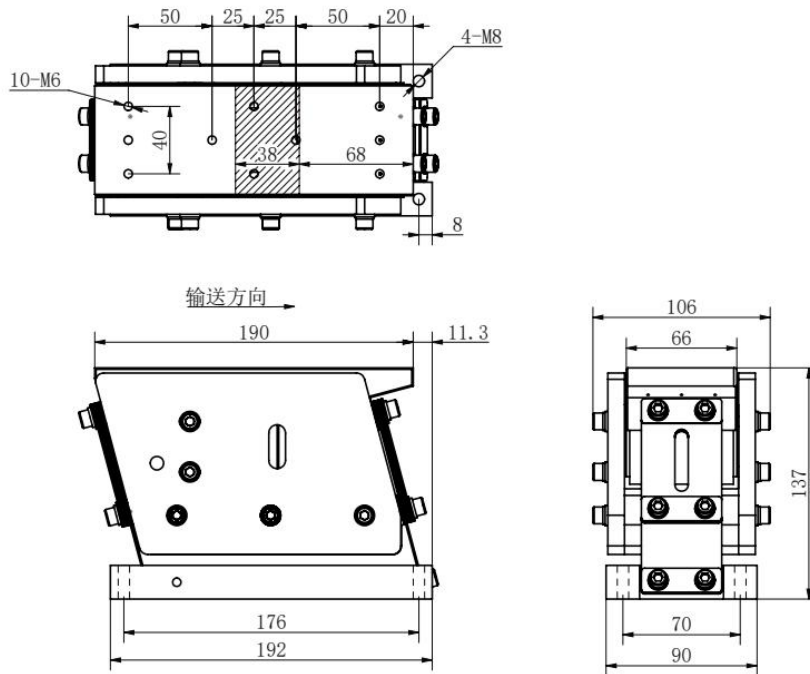
电磁式直振

型号：YQ-190T

特性：结构简单、紧凑；送料速度均匀；适用范围广且性价比高



阴影部分禁止打孔，以免破坏内部核心零件，私自操作导致损坏的不在保修服务内

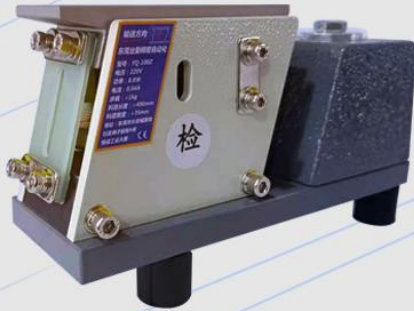


型号	电压V	电流A	功率W	承载kg	料道长mm	料道宽mm
YQ-190T	220	0.4	95	<4	<600	<90

电磁式直振

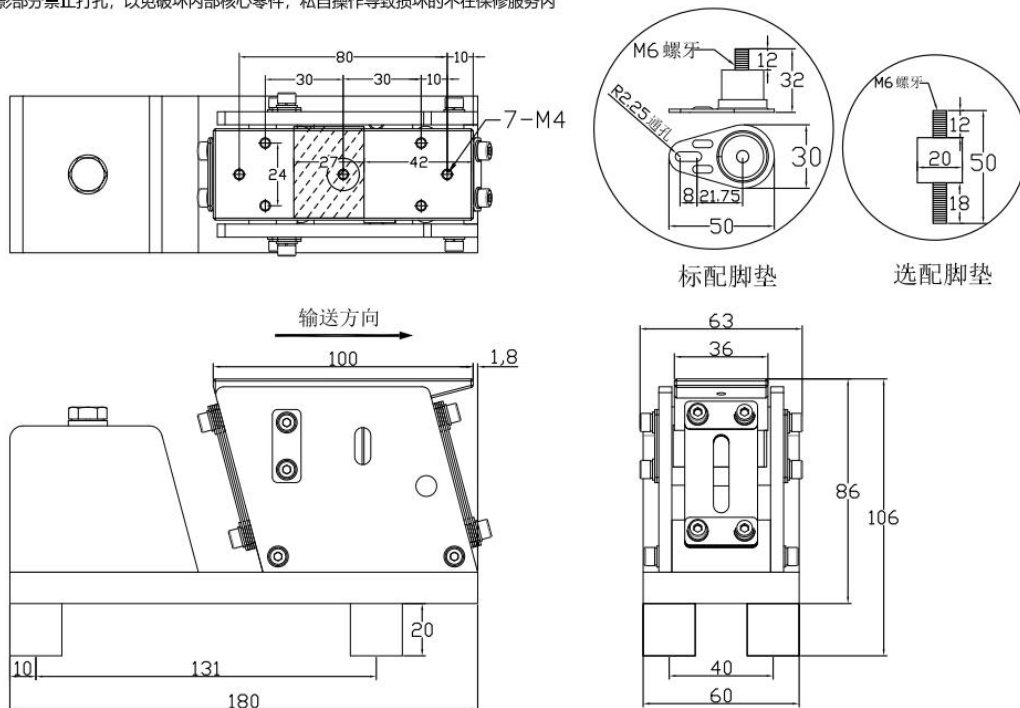
型号：YQ-100Z

特性：共振小；噪音低；安装简单；适用范围广



业勤直振
精益求精

阴影部分禁止打孔，以免破坏内部核心零件，私自操作导致损坏的不在保修服务内



型号	电压V	电流A	功率W	承载kg	料道长mm	料道宽mm
YQ-100Z	220	0.04	10	<1	<400	<35

电磁式直振

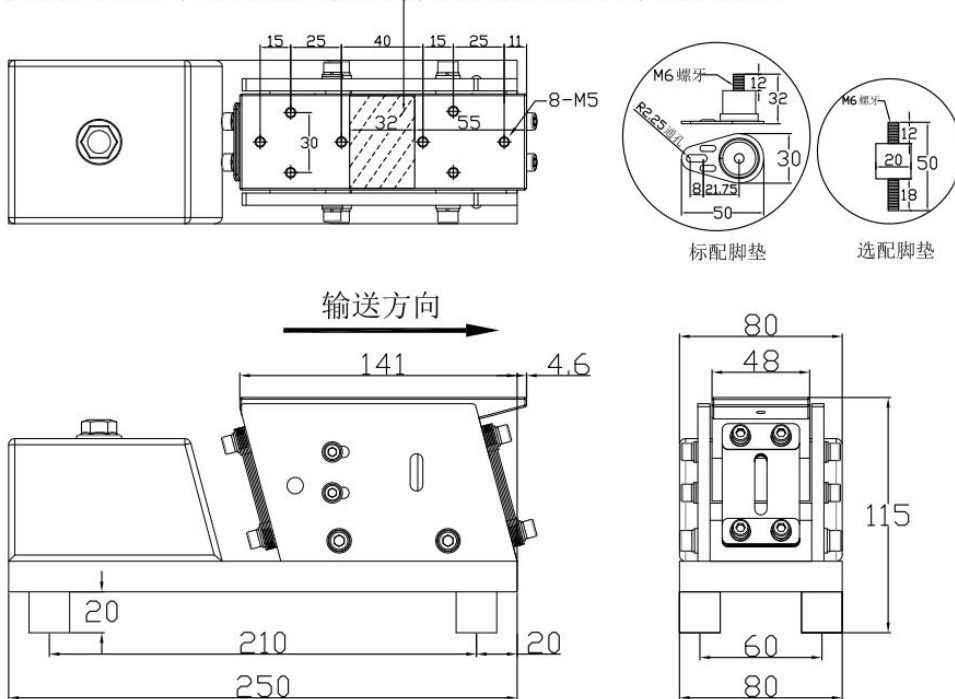
型号：YQ-140Z

特性：共振小；噪音低；安装简单；适用范围广



业勤直振
精益求精

阴影部分禁止打孔，以免破坏内部核心零件，私自操作导致损坏的不在保修服务内



型号	电压V	电流A	功率W	承载kg	料道长mm	料道宽mm
YQ-140Z	220	0.11	27	<2	<500	<80

电磁式直振

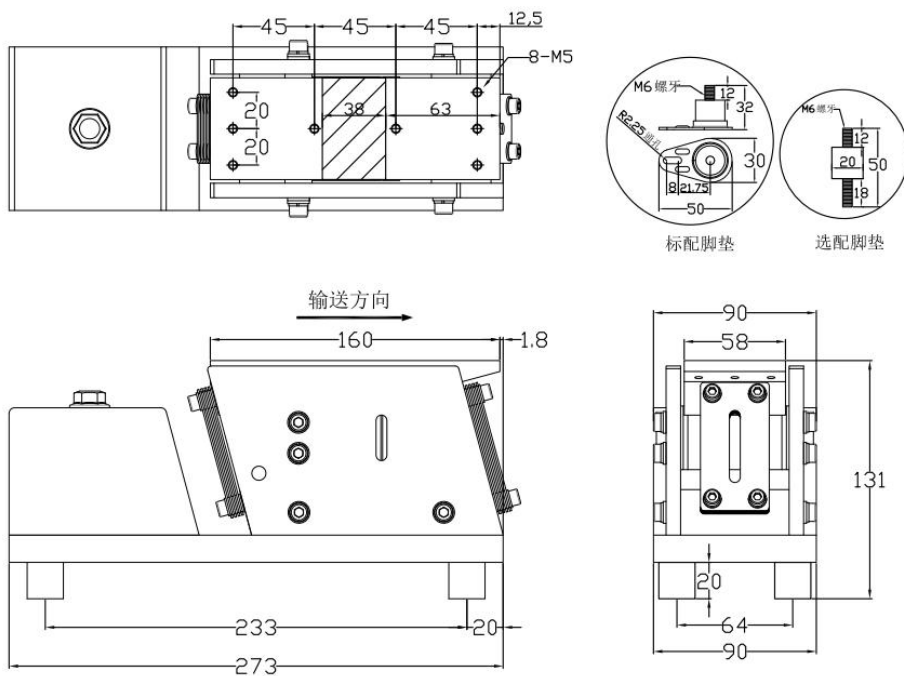
型号：YQ-160Z

特性：共振小；噪音低；安装简单；适用范围广



业勤直振
精益求精

阴影部分禁止打孔，以免破坏内部核心零件，私自操作导致损坏的不在保修服务内



型号	电压V	电流A	功率W	承载kg	料道长mm	料道宽mm
YQ-160Z	220	0.26	65	<3	<600	<85

电磁式直振

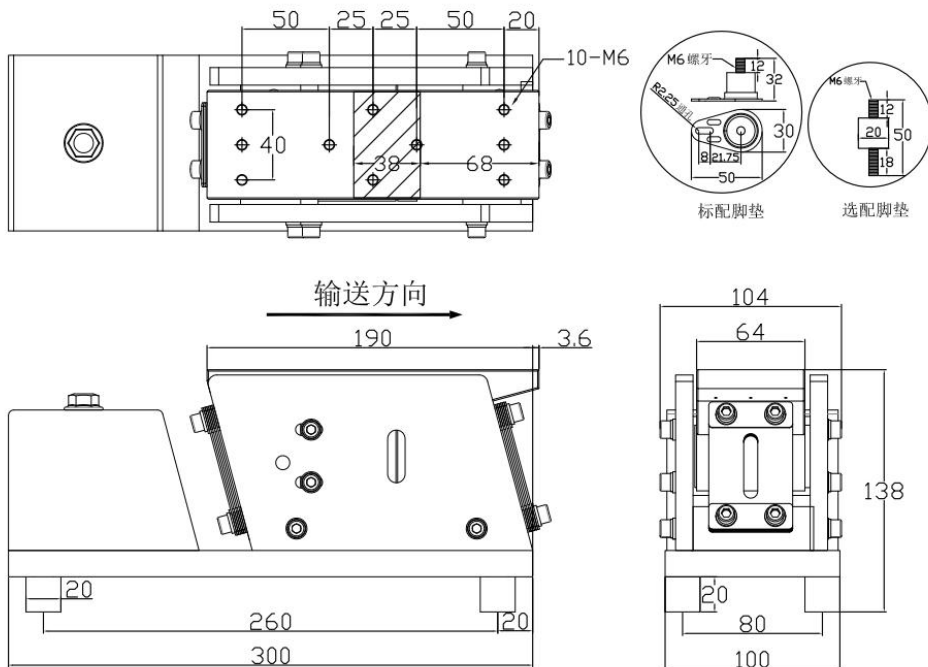
型号：YQ-190Z

特性：共振小；噪音低；安装简单；适用范围广



业勤直振
精益求精

阴影部分禁止打孔，以免破坏内部核心零件，私自操作导致损坏的不在保修服务内



型号	电压V	电流A	功率W	承载kg	料道长mm	料道宽mm
YQ-190Z	220	0.4	95	<4	<650	<90

电磁式直振

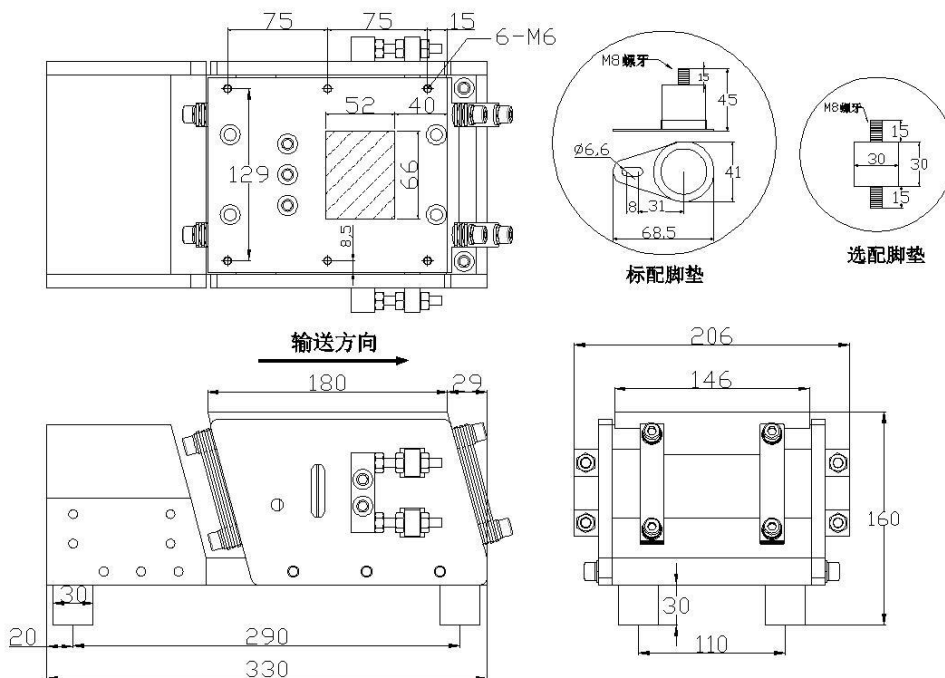
型号：YQ-200Z

特性：共振小；噪音低；安装简单；适用范围广



业勤直振
精益求精

阴影部分禁止打孔，以免破坏内部核心零件，私自操作导致损坏的不在保修服务内



型号	电压V	电流A	功率W	承载kg	料道长mm	料道宽mm
YQ-200Z	220	1.2	390	<20	<700	<150

电磁式直振

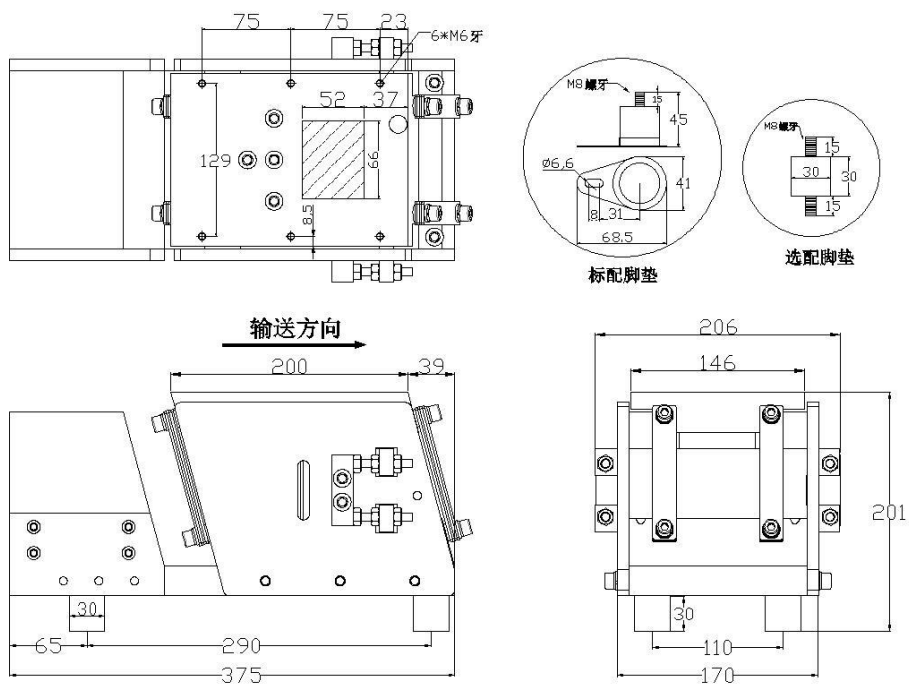
型号：YQ-300Z

特性：共振小；噪音低；安装简单；适用范围广



业勤直振
精益求精

阴影部分禁止打孔，以免破坏内部核心零件，私自操作导致损坏的不在保修服务内



型号	电压V	电流A	功率W	承载kg	料道长mm	料道宽mm
YQ-300Z	220	2	500	<25	<800	<180

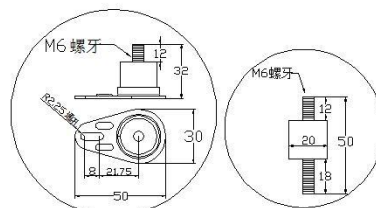
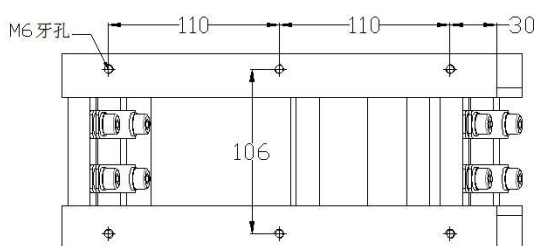
电磁式直振

型号：YQ-350D

特性：送料宽、长；承载大；
低共振

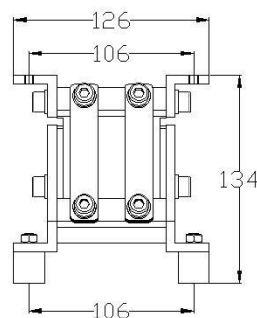
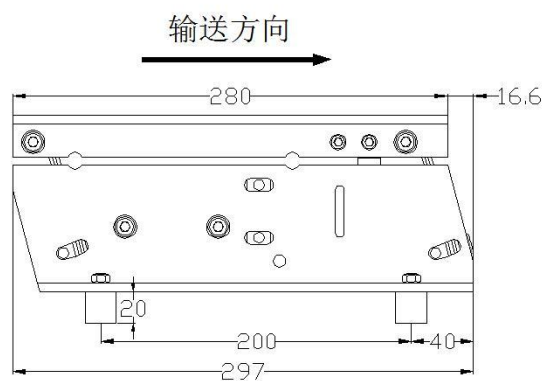


业勤直振
精益求精



标配脚垫

选配脚垫



型号	电压V	电流A	功率W	承载kg	料道长mm	料道宽mm
YQ-350D	220	0.4	95	<5	<700	<180

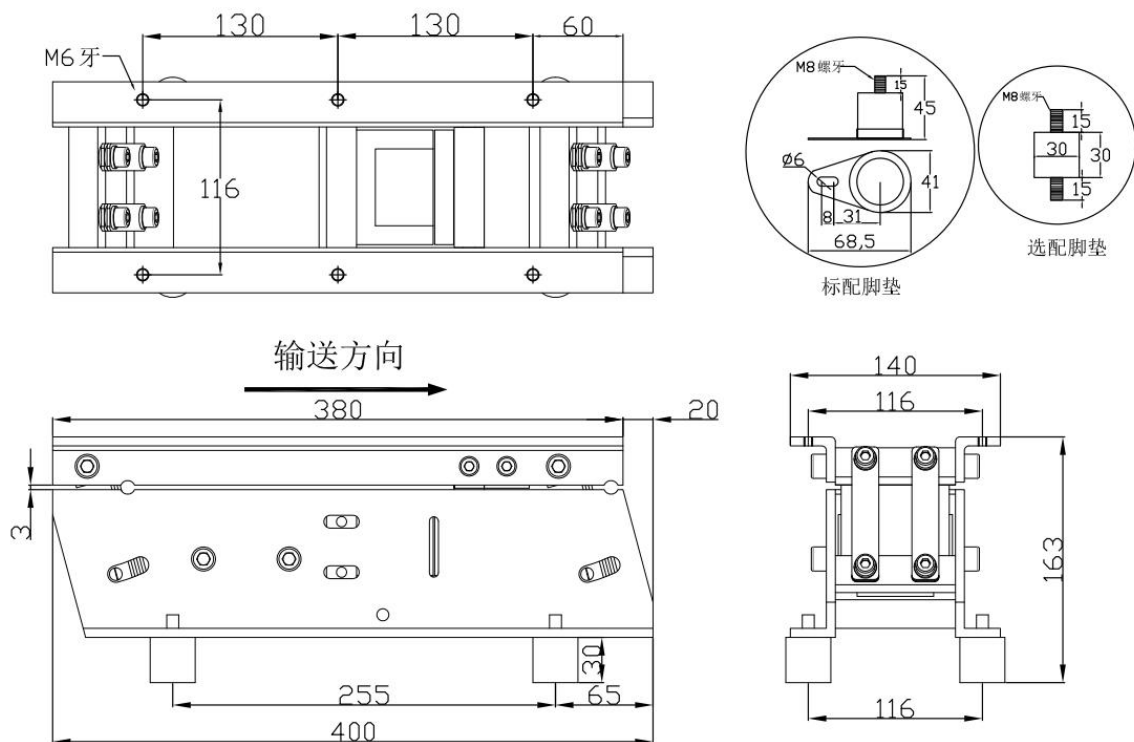
电磁式直振

型号：YQ-450D

特性：送料宽、长；承载大；
低共振



业勤直振
精益求精

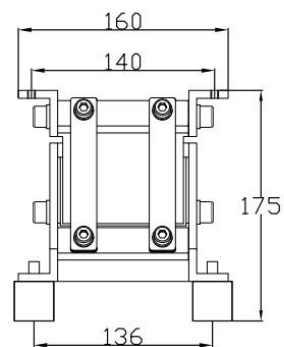
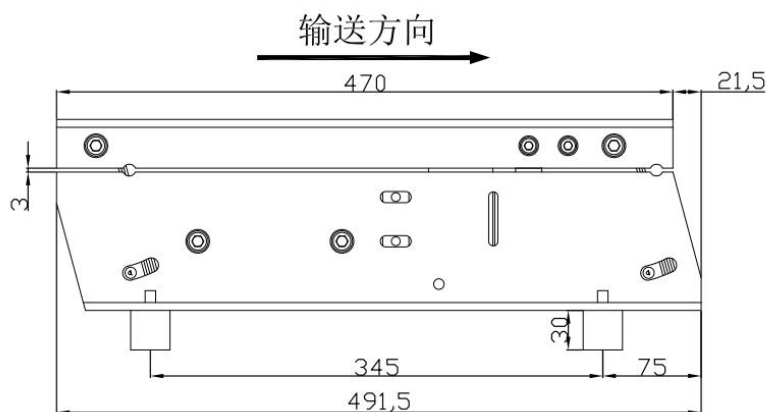
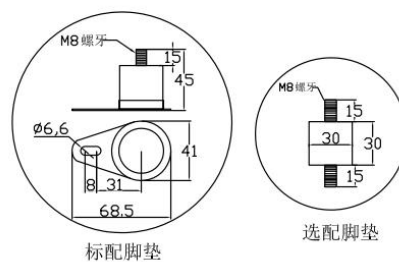
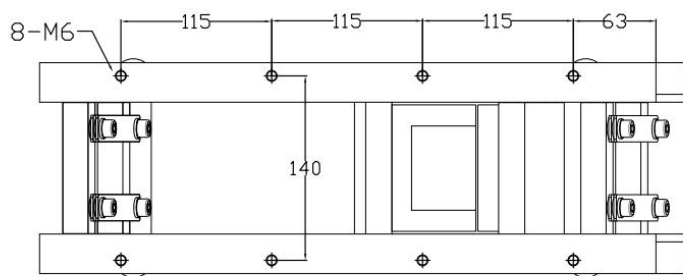
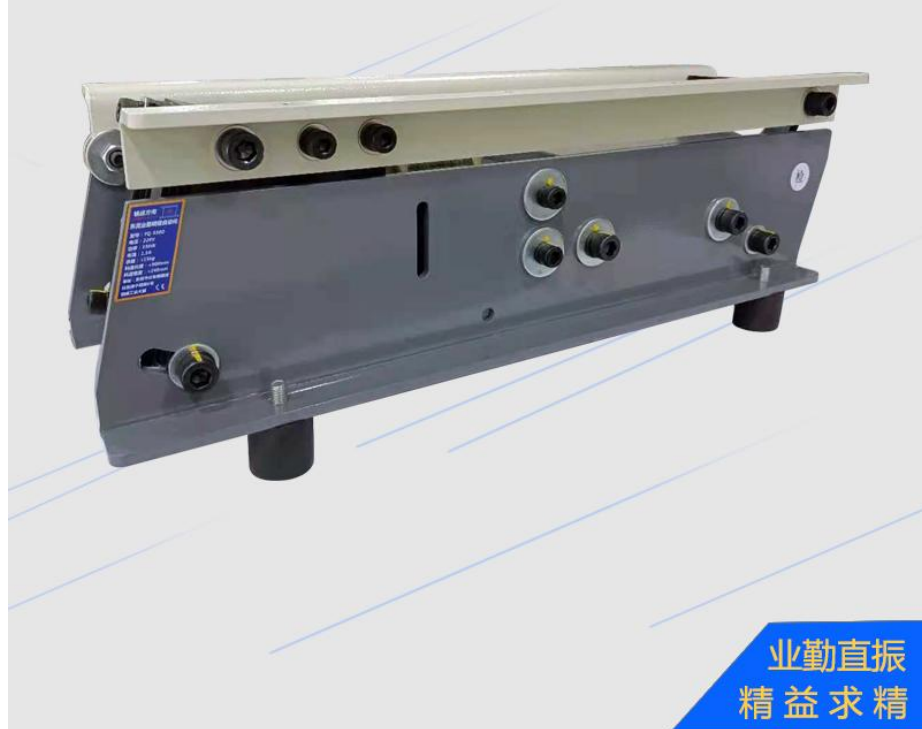


型号	电压V	电流A	功率W	承载kg	料道长mm	料道宽mm
YQ-450D	220	0.7	165	<10	<800	<200

电磁式直振

型号：YQ-550D

特性：送料宽、长；承载大；
低共振



型号	电压V	电流A	功率W	承载kg	料道长mm	料道宽mm
YQ-550D	220	1.2	390	<15	<800	<200

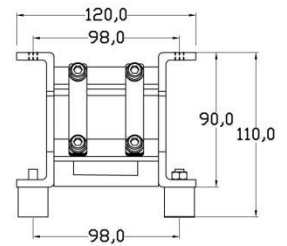
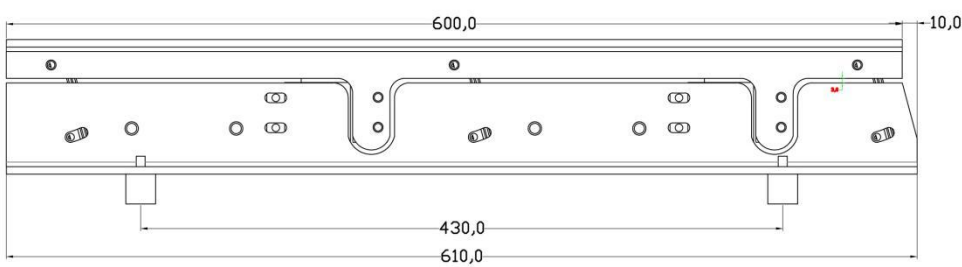
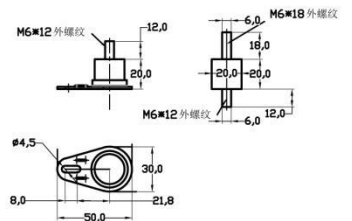
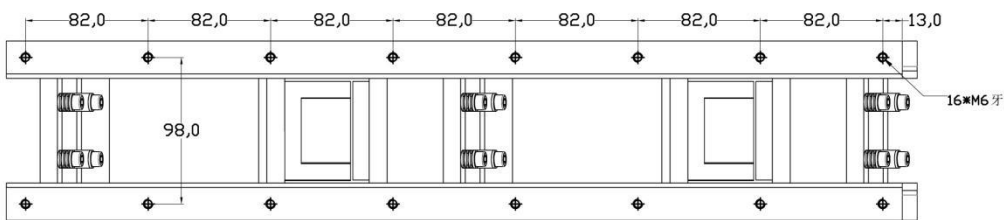
电磁式直振

型号：YQ-600D

特性：送料宽、长；承载大；
低共振



业勤直振
精益求精

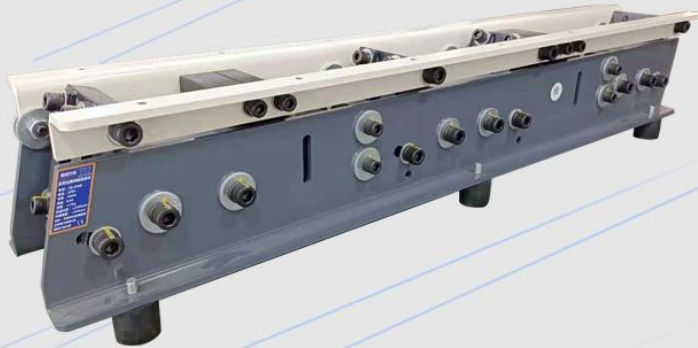


型号	电压V	电流A	功率W	承载kg	料道长mm	料道宽mm
YQ-600D	220	0.48	220	<12	<1000	<140

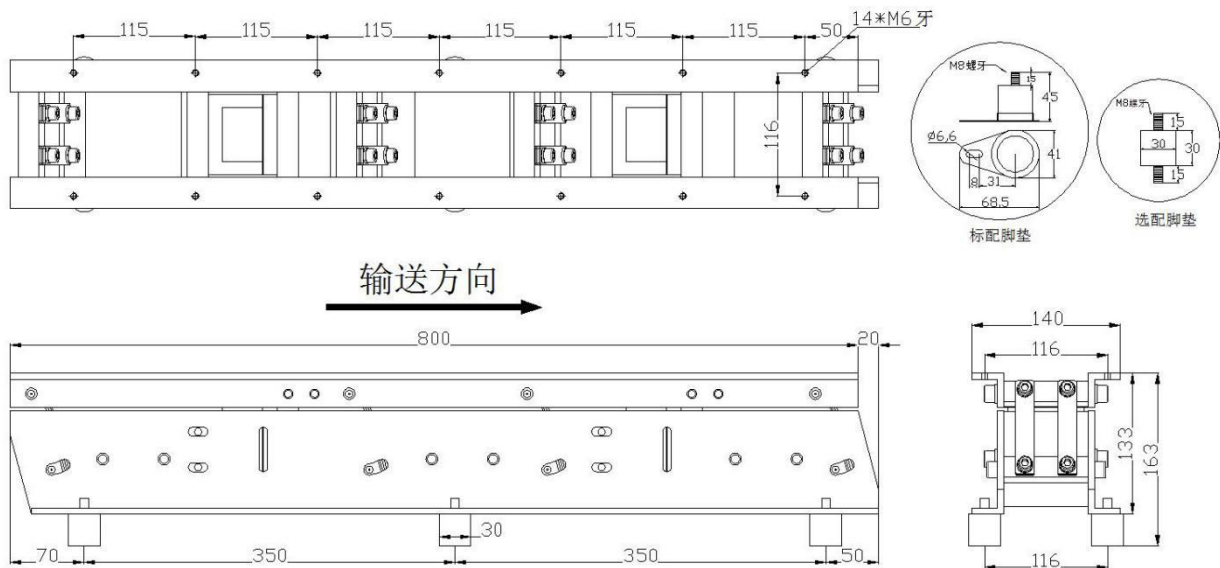
电磁式直振

型号：YQ-800D

特性：送料宽、长；承载大；
低共振



业勤直振
精益求精

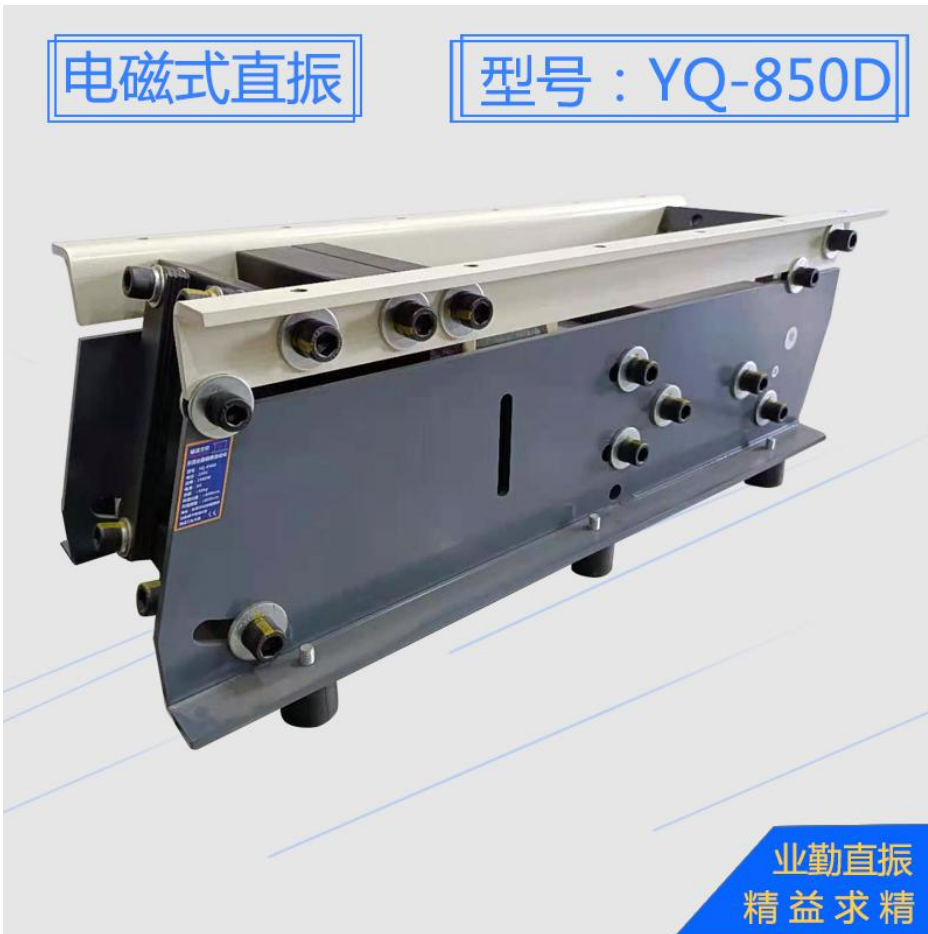


型号	电压V	电流A	功率W	承载kg	料道长mm	料道宽mm
YQ-800D	220	0.95	420	<17	<1000	<350

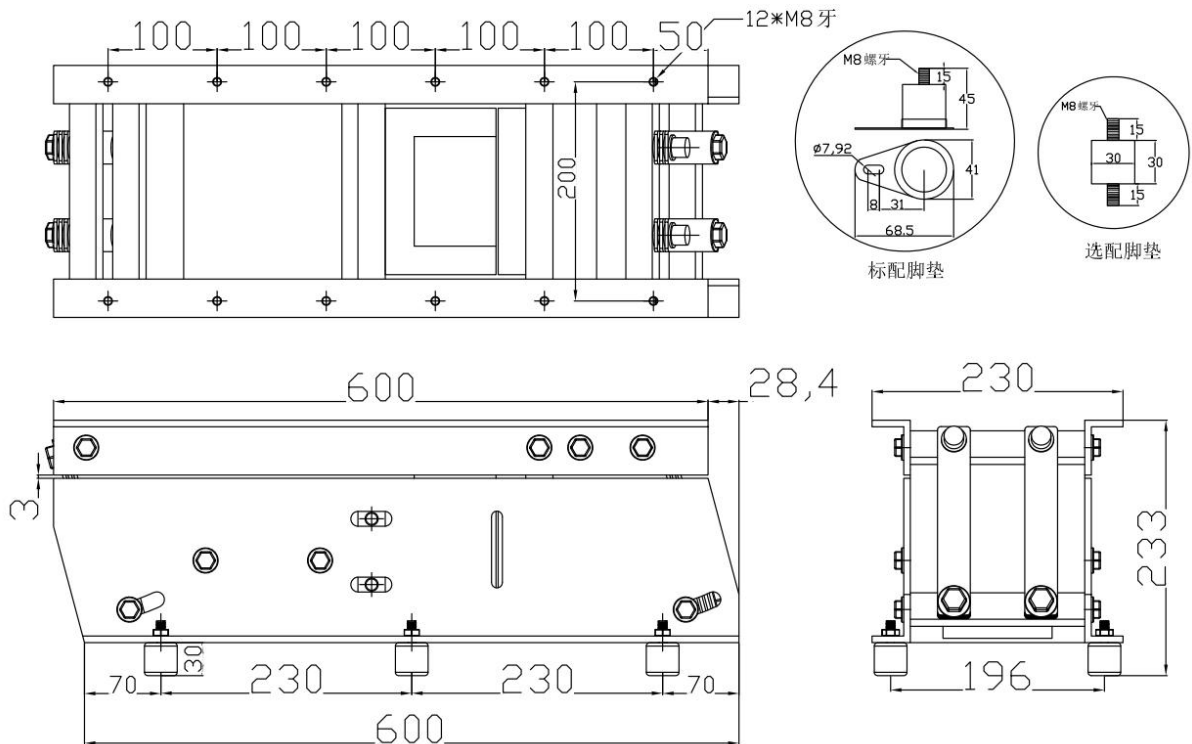
电磁式直振

型号：YQ-850D

特性：送料宽、长；承载大；
低共振



业勤直振
精益求精



型号	电压V	电流A	功率W	承载kg	料道长mm	料道宽mm
YQ-850D	220	11	2230	<50	<800	<600

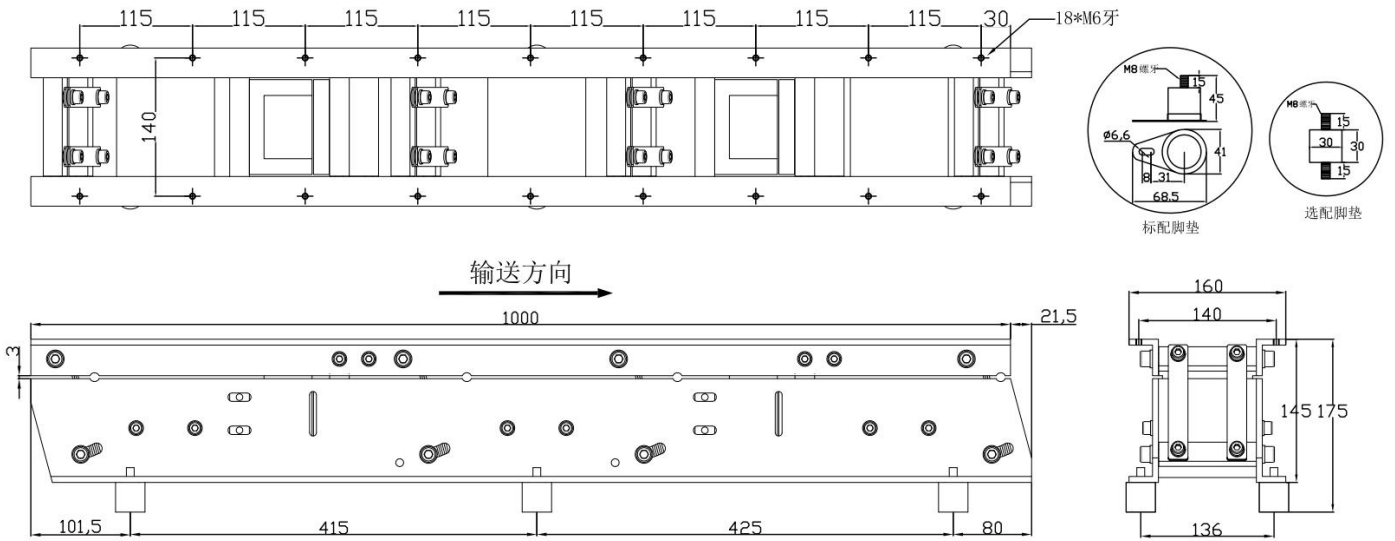
电磁式直振

型号：YQ-1000D

特性：送料宽、长；承载大；
低共振



业勤直振
精益求精



型号	电压V	电流A	功率W	承载kg	料道长mm	料道宽mm
YQ-1000D	220	1.2	780	<20	<1200	<500

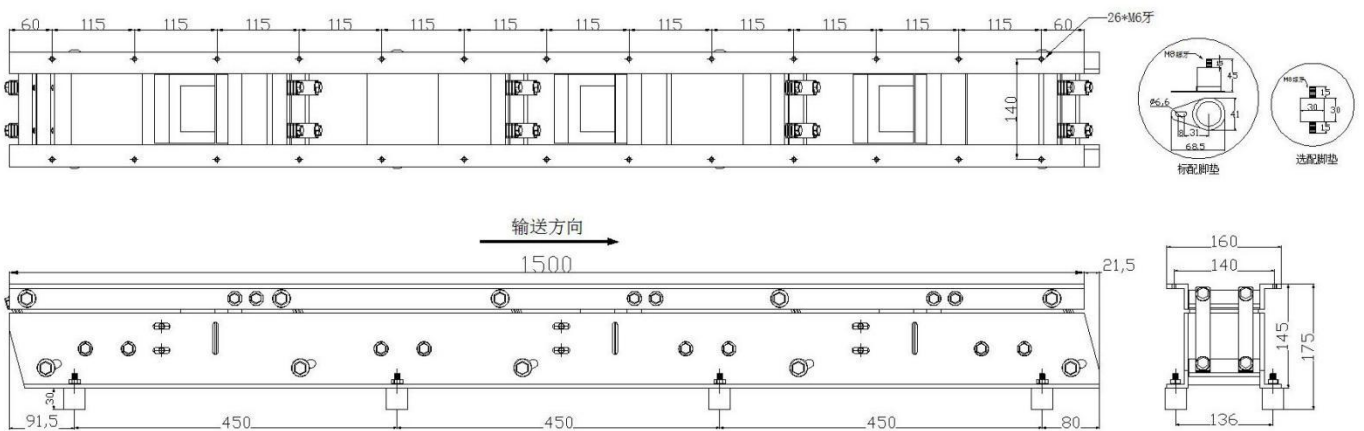
电磁式直振

型号：YQ-1500D

特性：送料宽、长；承载大；
低共振



业勤直振
精益求精

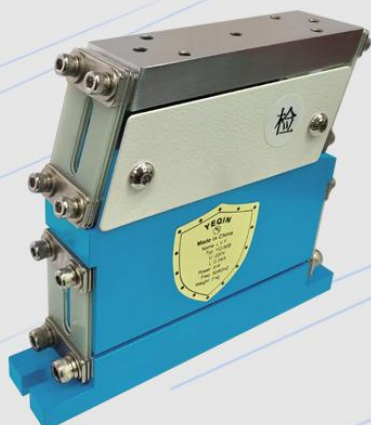


型号	电压V	电流A	功率W	承载kg	料道长mm	料道宽mm
YQ-1500D	220	1.2	1170	<30	<2000	<500

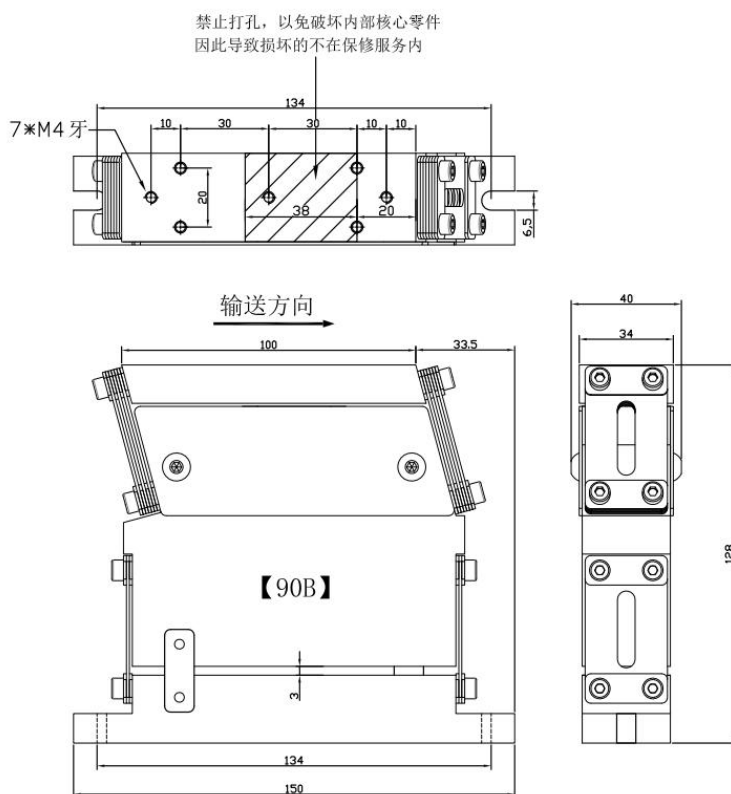
电磁式直振

型号：YQ-90B

特性：送料快；共振小；噪音小
外观精美；能实现多台并
排、并列安装使用



业勤直振
精益求精

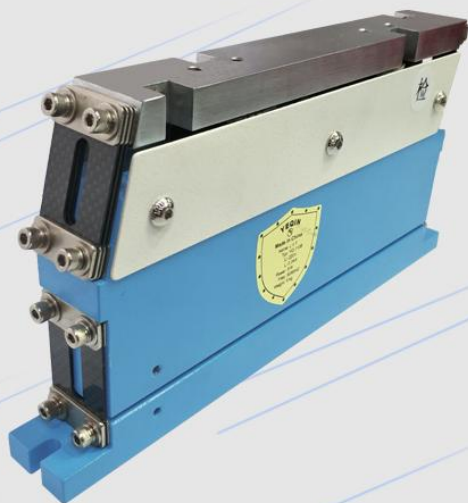


型号	电压V	电流A	功率W	承载kg	料道长mm	料道宽mm
YQ-90B	220	0.04	10	<1	<400	<45

电磁式直振

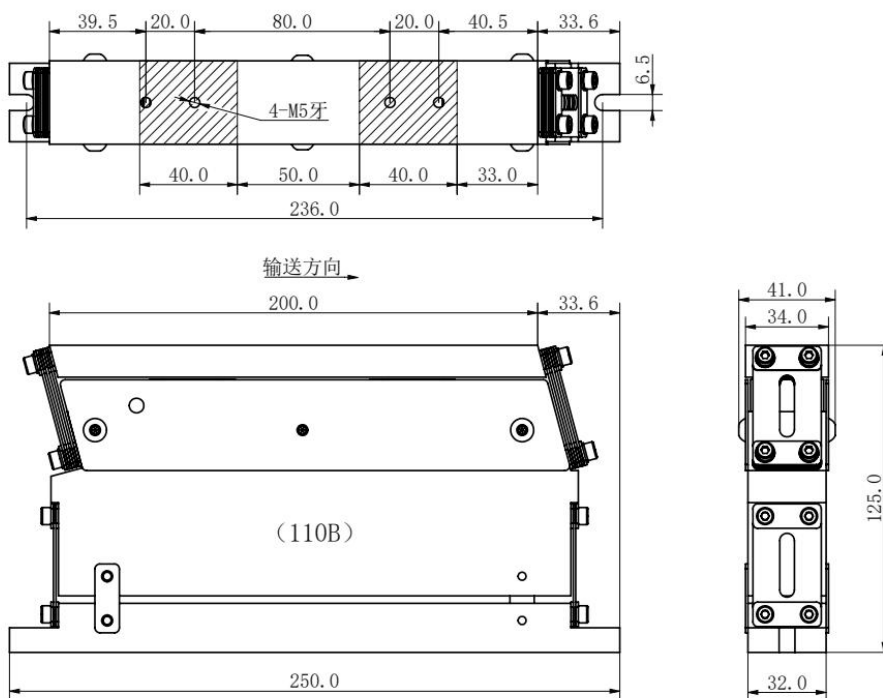
型号：YQ-110B

特性：送料快；共振小；噪音小
外观精美；能实现多台并
排、并列安装使用



业勤直振
精益求精

阴影部分禁止打孔，以免破坏内部核心零件，因此导致损坏的不在保修服务内



型号	电压V	电流A	功率W	承载kg	料道长mm	料道宽mm
YQ-110B	220	0.04	20	<1.5	<500	<45

电磁式直振

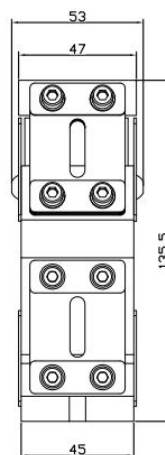
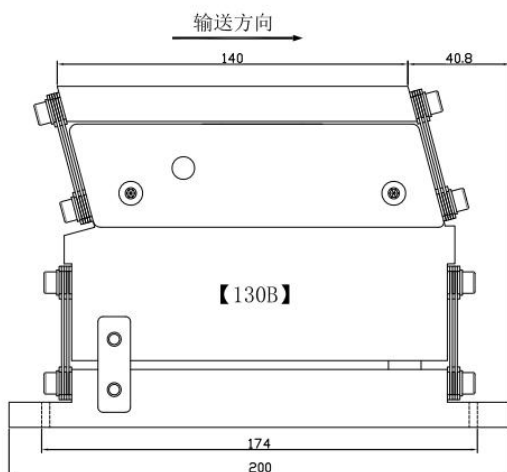
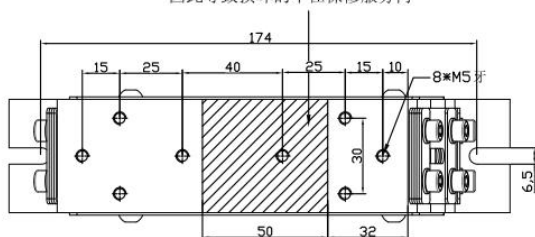
型号：YQ-130B

特性：送料快；共振小；噪音小
外观精美；能实现多台并
排、并列安装使用



业勤直振
精益求精

禁止打孔，以免破坏内部核心零件
因此导致损坏的不在保修服务内



型号	电压V	电流A	功率W	承载kg	料道长mm	料道宽mm
YQ-130B	220	0.11	27	<2	<500	<55

电磁式直振

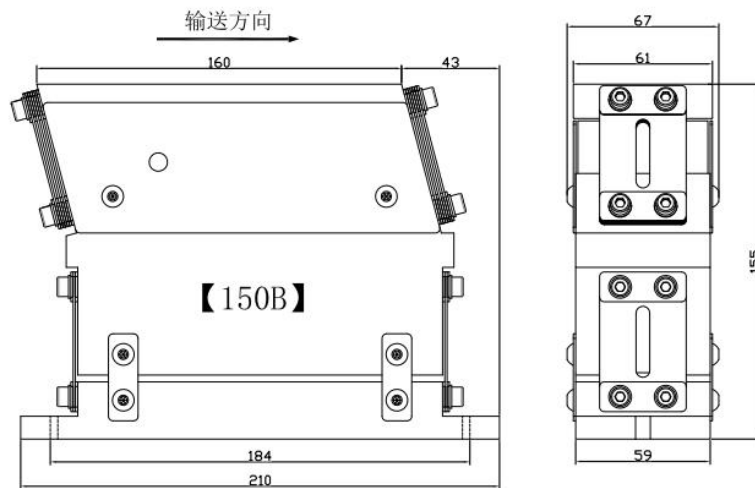
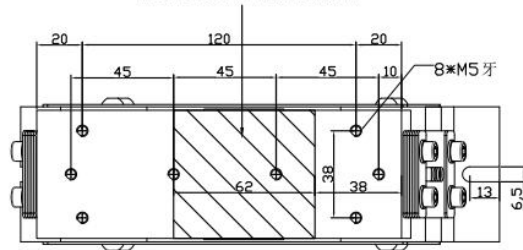
型号：YQ-150B

特性：送料快；共振小；噪音小
外观精美；能实现多台并
排、并列安装使用



业勤直振
精益求精

阴影部分禁止打孔，以免破坏内部核心零件
因此导致损坏的不在保修服务内



型号	电压V	电流A	功率W	承载kg	料道长mm	料道宽mm
YQ-150B	220	0.26	65	<3	<600	<65

电磁式直振

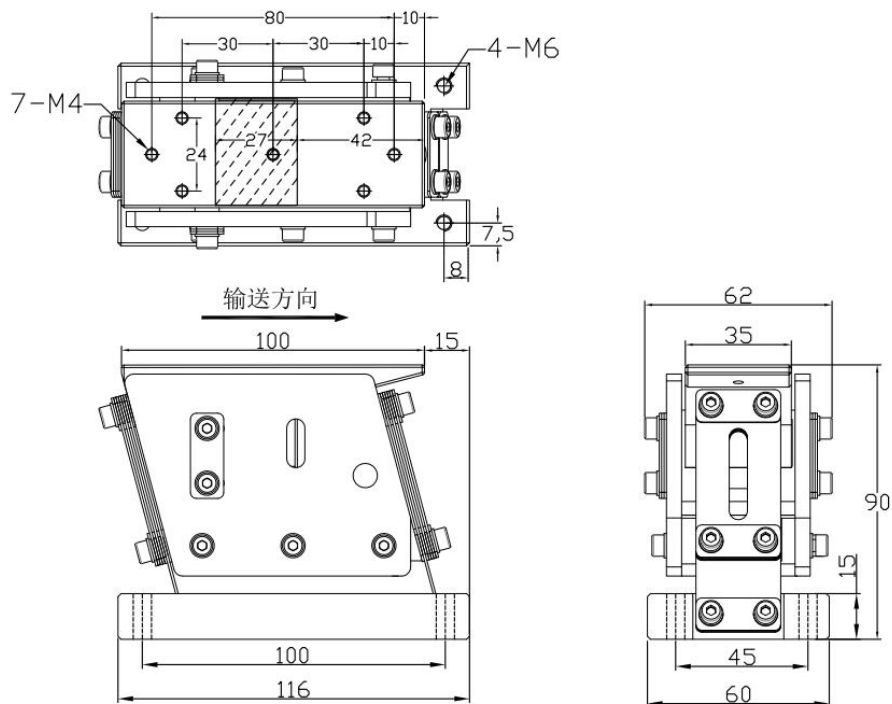
型号：YQ-100M

特性：结构简单、紧凑；送料速度均匀；适用范围广,采用进口线圈和碳纤维弹片，稳定性优于常规款



业勤直振
精益求精

阴影部分禁止打孔，以免破坏内部核心零件，私自操作导致损坏的不在保修服务内



型号	电压V	电流A	功率W	承载kg	料道长mm	料道宽mm
YQ-100M	220	0.04	10	<1	<350	<45

电磁式直振

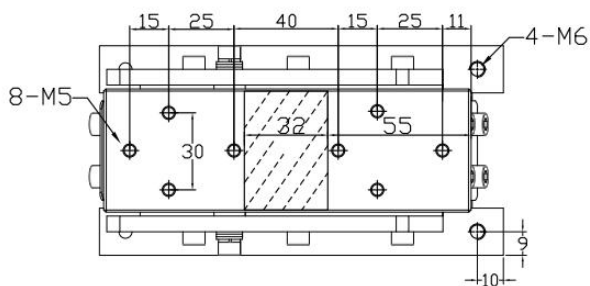
型号：YQ-140M

特性：结构简单、紧凑；送料速度均匀；适用范围广,采用进口线圈和碳纤维弹片，稳定性优于常规款

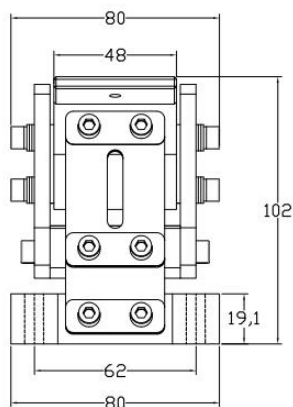
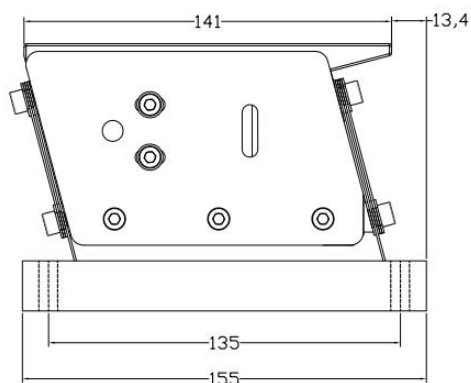


业勤直振
精益求精

阴影部分禁止打孔，以免破坏内部核心零件，私自操作导致损坏的不在保修服务内



输送方向
→



型号	电源电压V	输出电流A	最大功率W	承载kg	料道长mm	料道宽mm
YQ-140M	220	0.11	27	<2	<500	<60

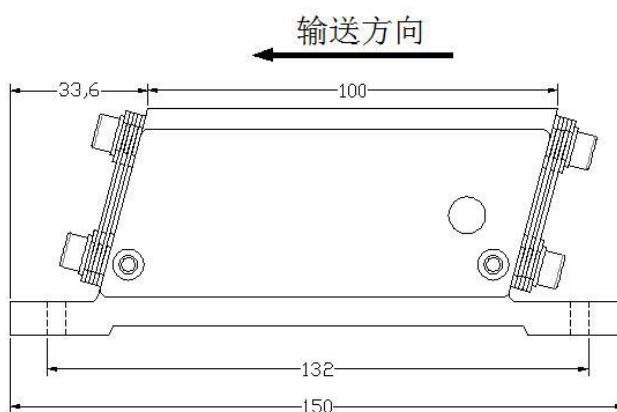
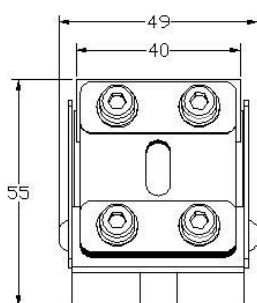
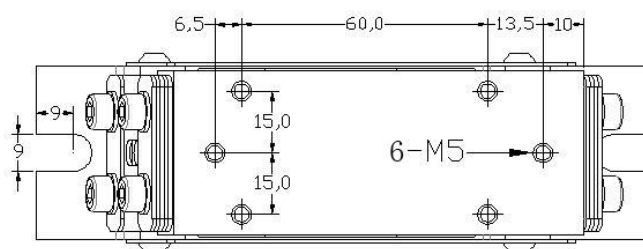
电磁式直振

型号：YQ-141J

特性：送料平稳优于市面部分常规款；承载大；高度低；性价比高



业勤直振
精益求精



型号	电压V	电流A	功率W	承载kg	料道长mm	料道宽mm
YQ-141J	220	0.11	27	<2	<500	<30

电磁式直振

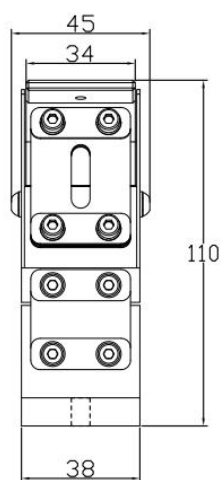
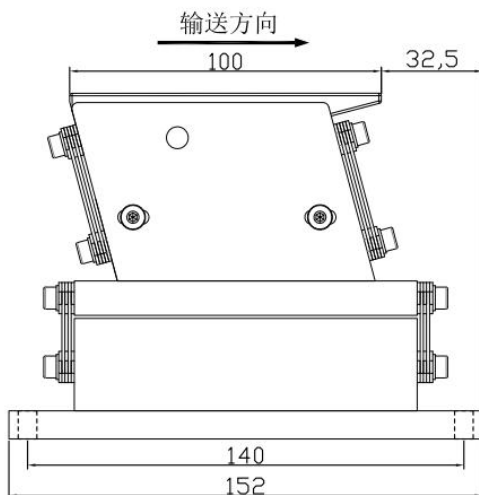
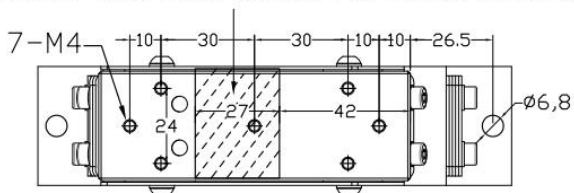
型号：YQ-120X

特性：外观精致；送料速度快；
噪音低



业勤直振
精益求精

阴影部分禁止打孔，以免破坏内部核心零件，私自操作导致损坏的不在保修服务内

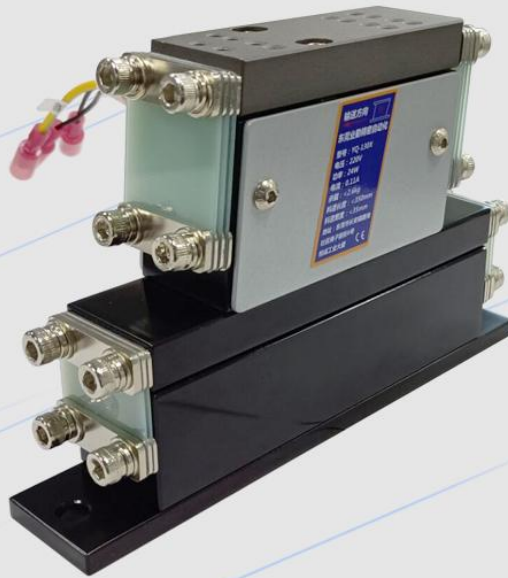


型号	电压V	电流A	功率W	承载kg	料道长mm	料道宽mm
YQ-120X	220	0.04	10	<1.5	<400	<40

电磁式直振

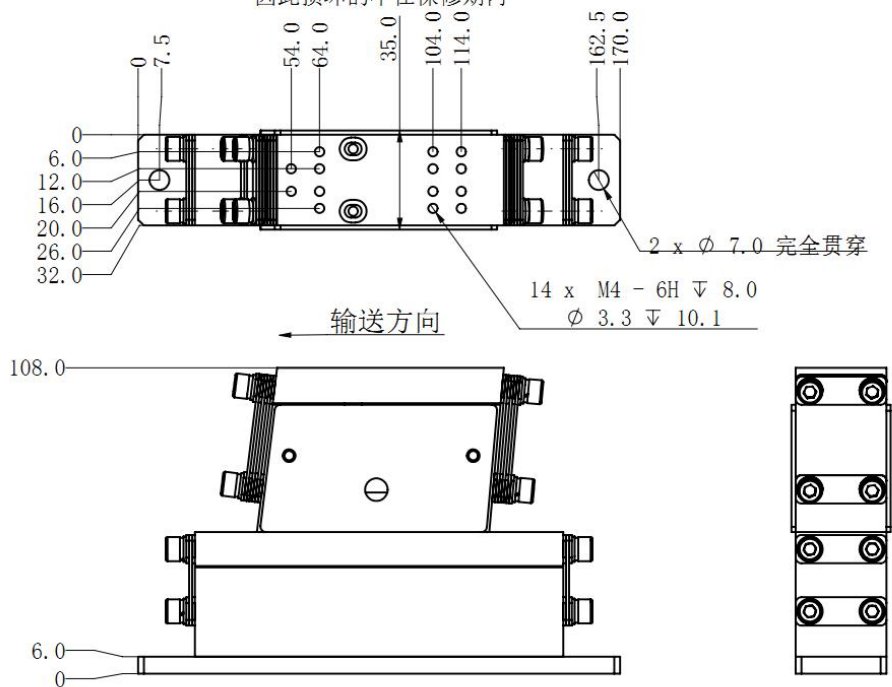
型号：YQ-130X

特性：外观精致；送料速度快；
噪音低



业勤直振
精益求精

禁止打孔以免破坏内部零件
因此损坏的不在保修期内

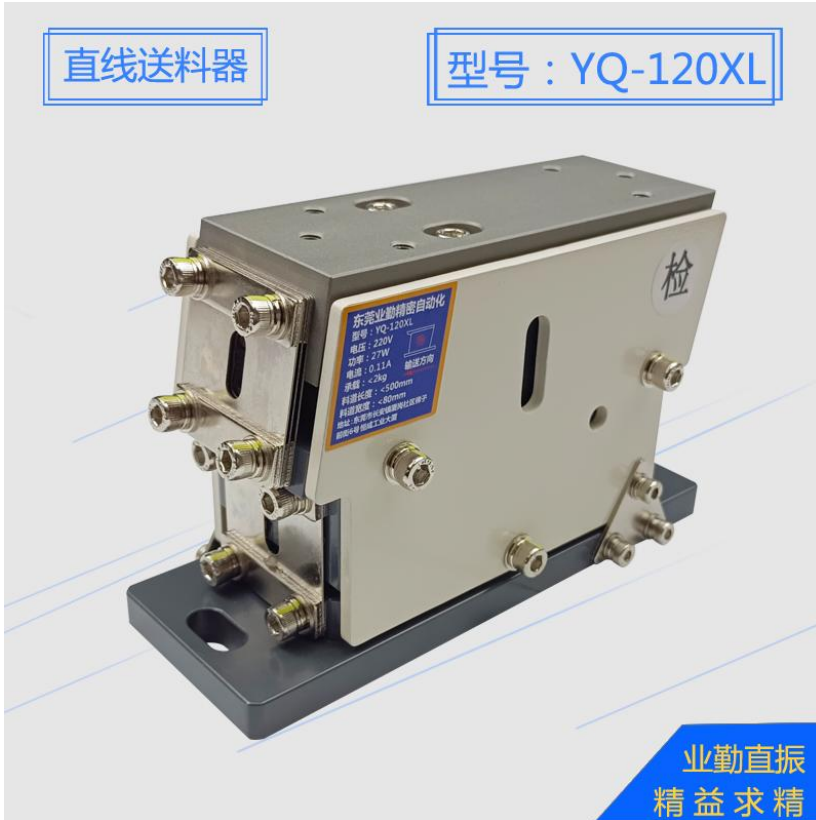


型号	电源电压V	输出电流A	最大功率W	承载kg	料道长mm	料道宽mm
YQ- 130X	220	0.04	10	< 1	< 350	< 35

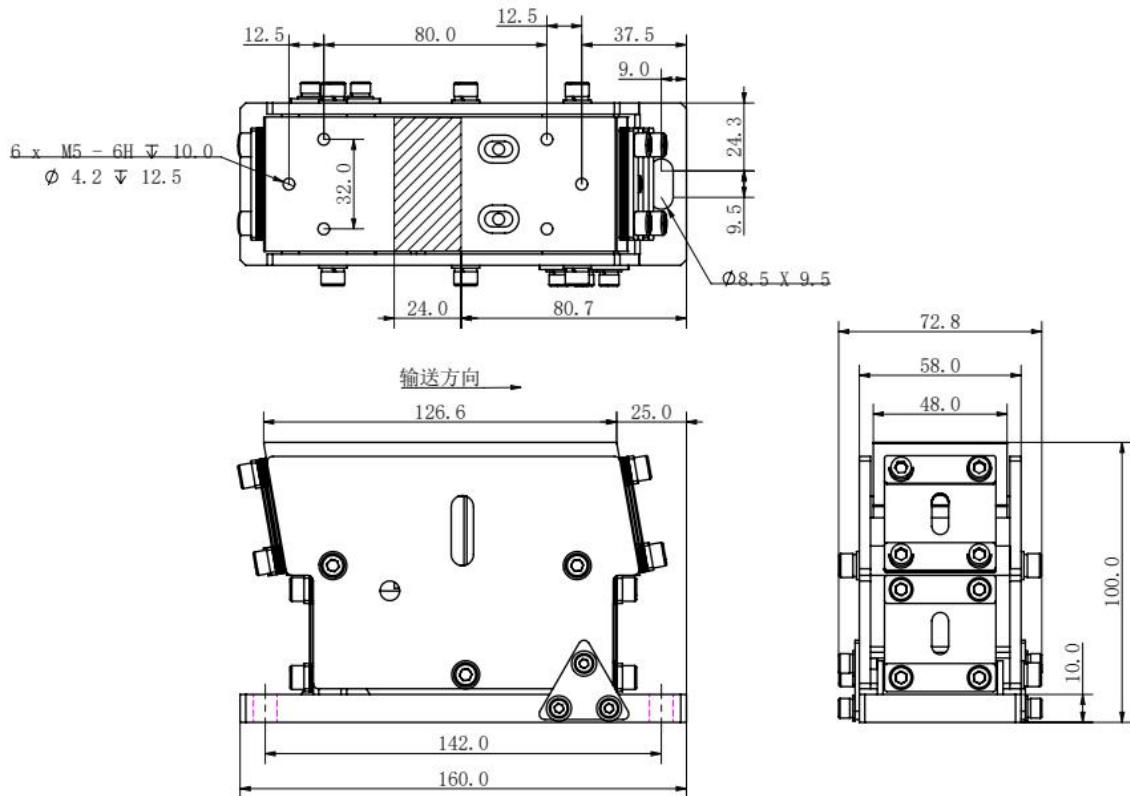
直线送料器

型号：YQ-120XL

特性：送料更稳定；静音，减震
适用于微小物料输送



阴影部分禁止打孔，以免破坏内部核心零件，私自操作导致破坏的不在保修服务内



型号	电源电压V	输出电流A	最大功率W	承载kg	料道长度mm	料道宽度mm
YQ-120XL	220	0.11	27	<2	<500	<80

电磁式直振

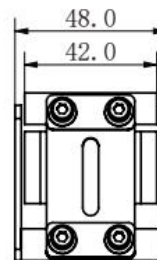
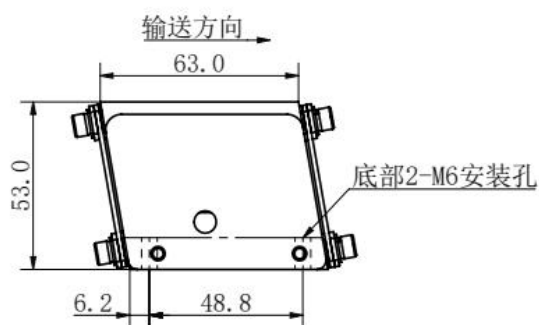
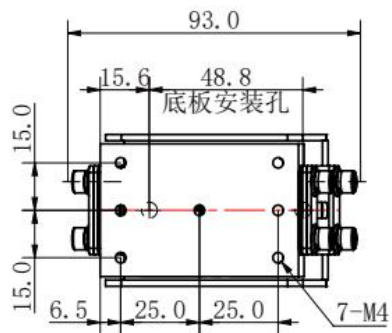
型号：YQ-50L

特性：外观精致；体积小，节省空间；送料稳定；噪音小



业勤直振
精益求精

禁止打孔以免破坏内部零件
因此损坏的不在保修期内



型号	电压V	电流A	功率W	承载kg	料道长mm	料道宽mm
YQ-50L	220	0.11	27	<2	<220	<30

电磁式直振

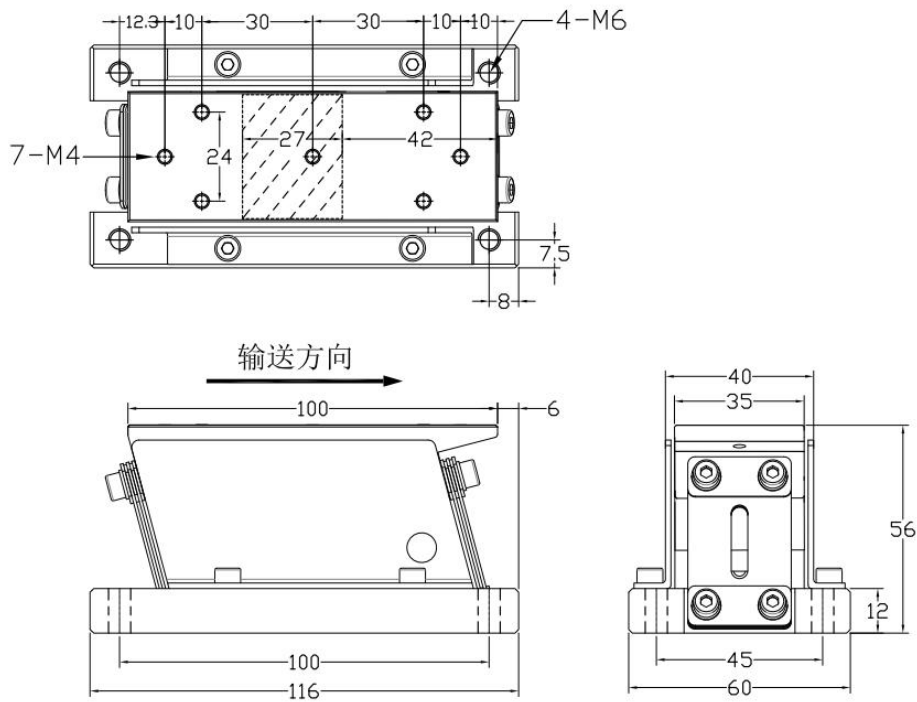
型号：YQ-60L

特性：外观精致；体积小，节省空间；送料稳定；噪音小



业勤直振
精益求精

阴影部分禁止打孔，以免破坏内部核心零件，私自操作导致损坏的不在保修服务内



型号	电压V	电流A	功率W	承载kg	料道长mm	料道宽mm
YQ- 60L	220	0.04	10	<1	<350	<35

电磁式直振

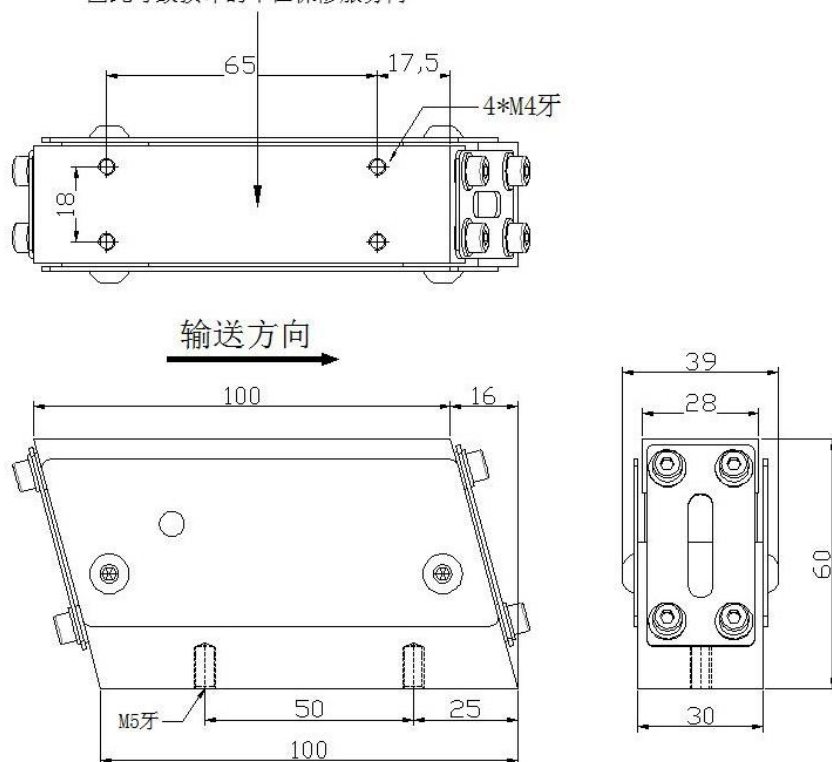
型号：YQ-70L

特性：外观精致；体积小，节省空间；送料稳定；噪音小



业勤直振
精益求精

禁止打孔，以免破坏内部核心零件
因此导致损坏的不在保修服务内



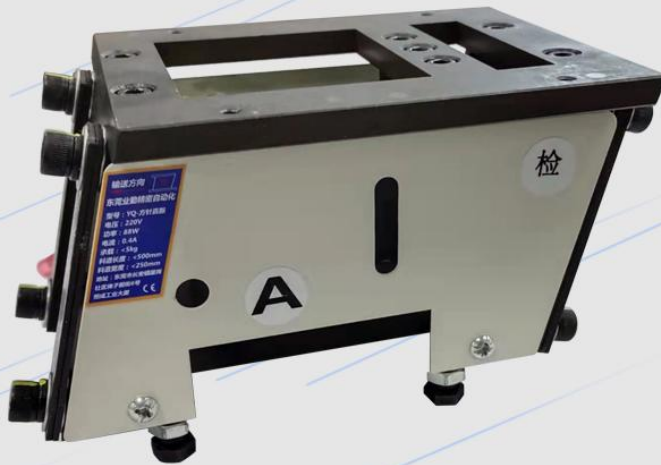
型号	电源电压V	输出电流A	最大功率W	承载kg	料道长mm	料道宽mm
YQ-70L	220	0.03	7	<1	<350	<35

电磁式直振

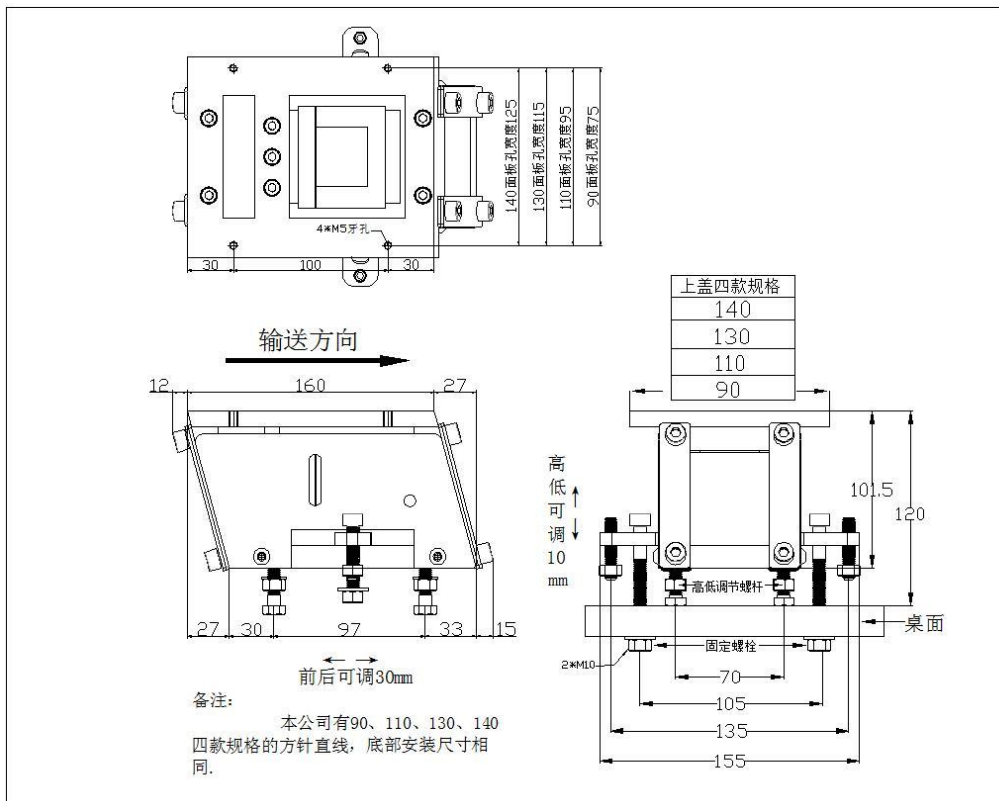
型号：YQ-方针直振

特性：方形针装物料专用;力度大
AB款同平台使用降低共振

A型款



业勤直振
精益求精



型号	电压V	电流A	功率W	承载kg	料道长mm	料道宽mm
YQ- 方针直振	220	0.4	95	<5	<500	<250

电磁式直振

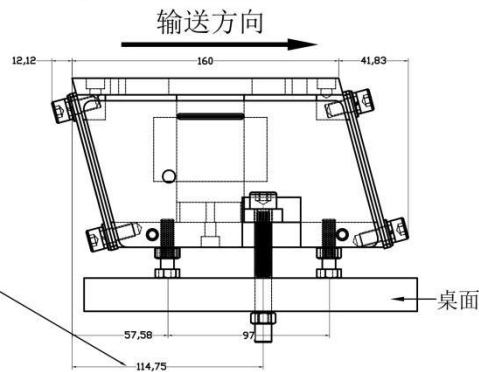
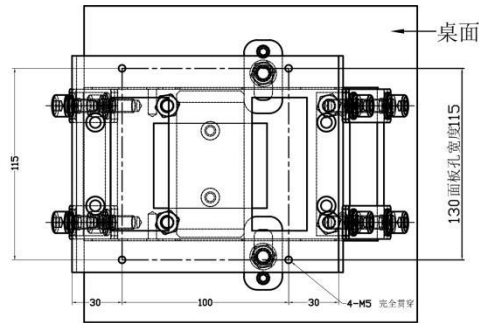
型号：YQ-方针直振

特性：方形针装物料专用;力度大
AB款同平台使用降低共振

升级款-B型款

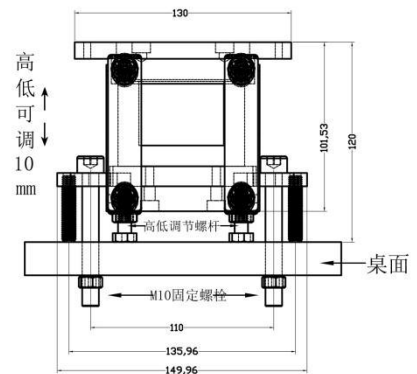


业勤直振
精益求精



注意此尺寸与A款相比向前偏移7.33mm

备注：本公司有90、110、130、140 四款规格的方针直线，底部安装尺寸相同。

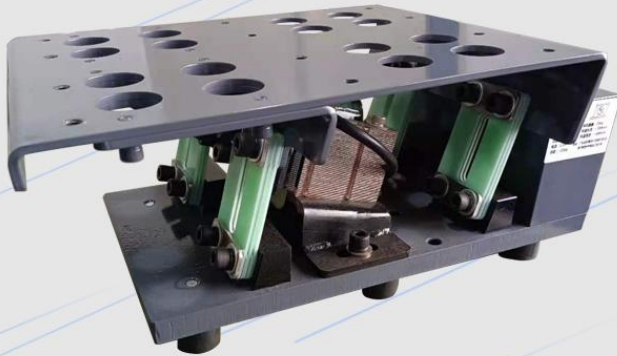


型号	电压V	电流A	功率W	承载kg	料道长mm	料道宽mm
YQ- 方针直振	220	0.65	165	<5	<500	<250

电磁式直振

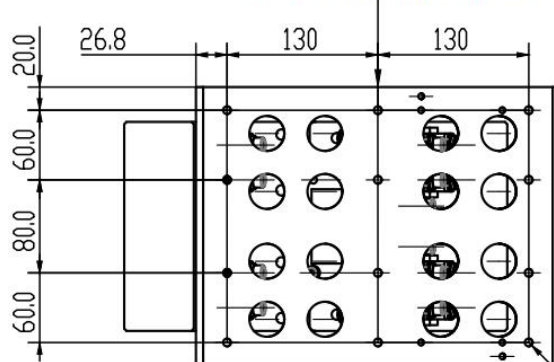
型号：YQ-240W

特性：输送宽度大；承载大；自带倾斜角度；送料快稳定且匀速



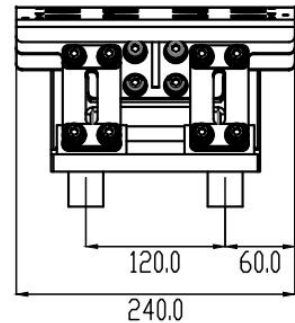
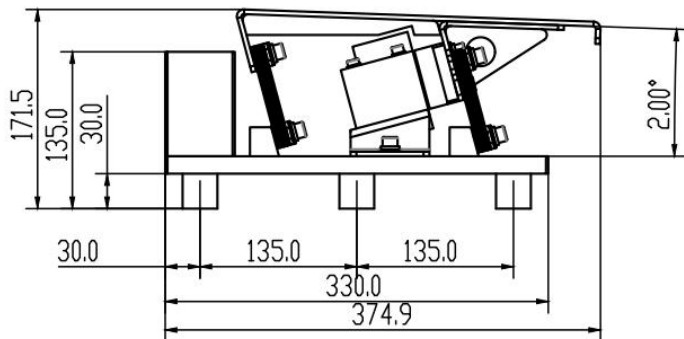
业勤直振
精益求精

禁止打孔，以免破坏内部核心零件，因此导致损坏的不在保修期内



输送方向

12 x M8 - 6H 完全贯穿
Ø 6.8 完全贯穿



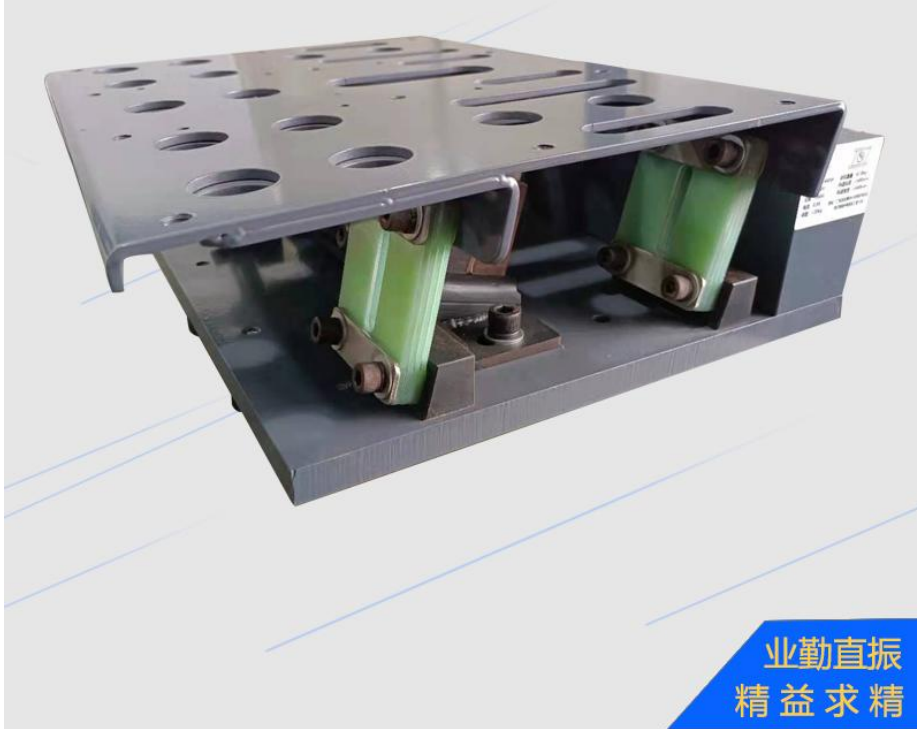
06/17

型号	电压V	电流A	功率	承载kg	料道长mm	料道宽mm
YQ- 240W	220	1.5	390	<15	<500	<440

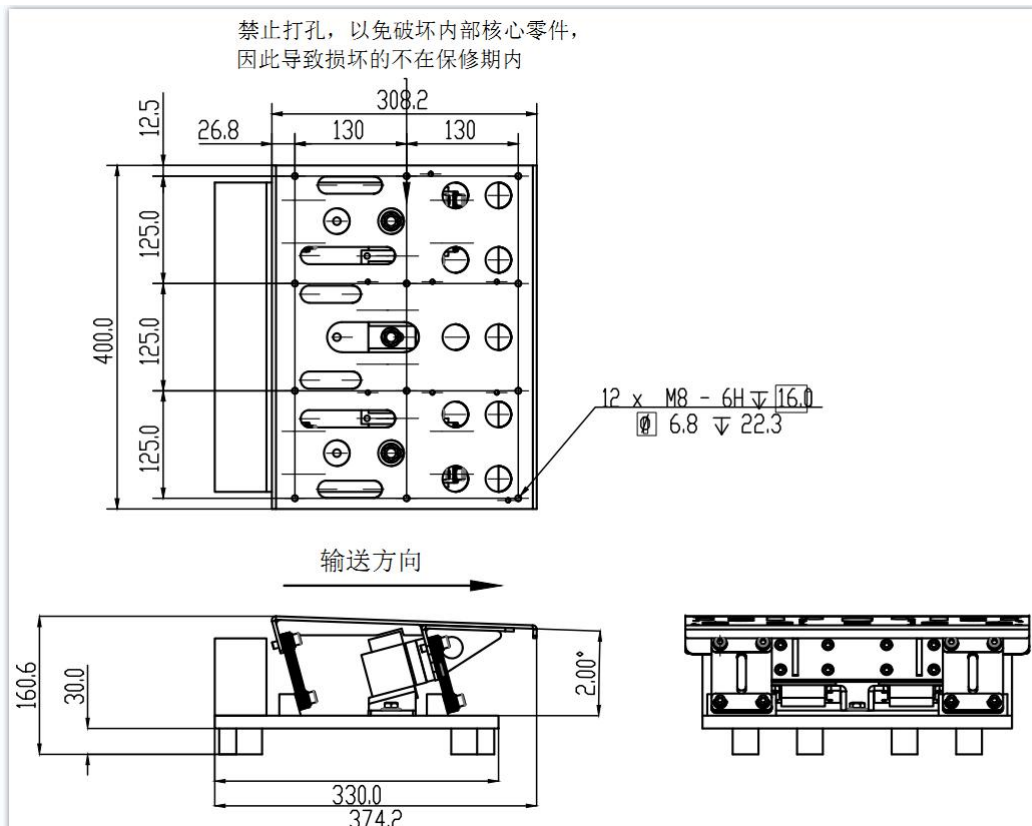
电磁式直振

型号：YQ-400W

特性：输送宽度大；承载大；自带倾斜角度；送料快稳定且匀速



业勤直振
精益求精



型号	电压V	电流A	功率	承载kg	料道长mm	料道宽mm
YQ- 400W	220	0.9	420	<20	<600	<600

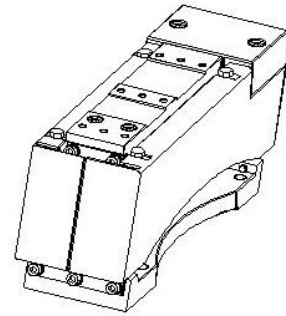
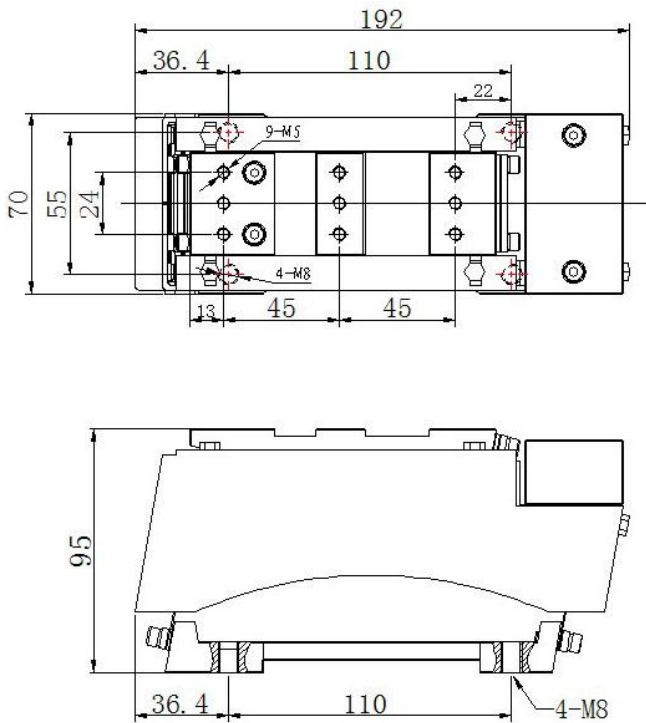
电磁式直振

型号：YQ-350C

特性：外观精致；送料稳定、均匀；低共振；噪音低



业勤直振
精益求精



型号	电压V	电流A	功率W	承载kg	料道长mm	料道宽mm
YQ-350C	220	0.14	30	<1.5	<500	<40

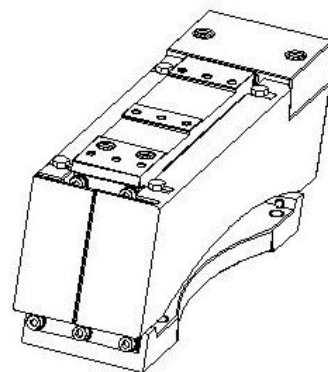
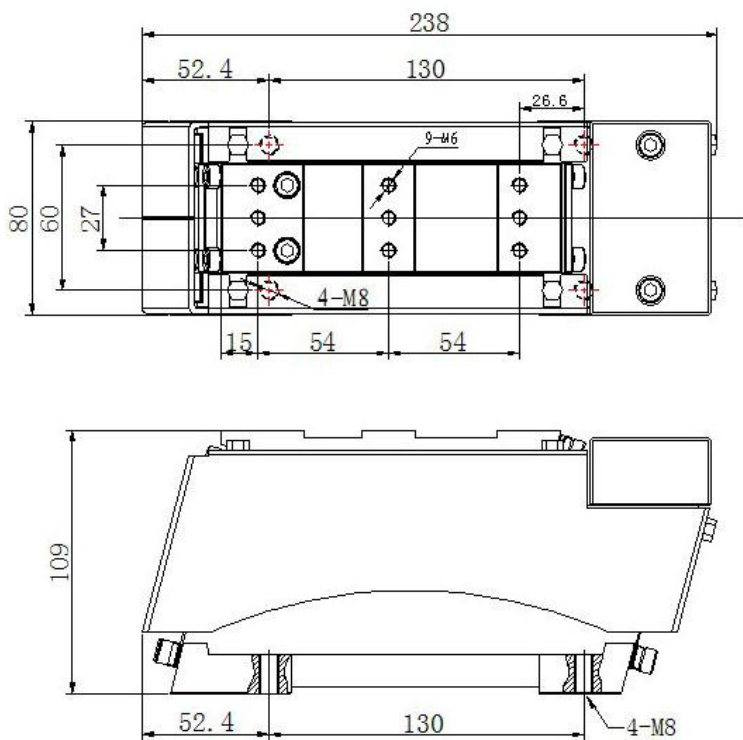
电磁式直振

型号：YQ-450C

特性：外观精致；送料稳定、均匀；低共振；噪音低



业勤直振
精益求精



型号	电压V	电流A	功率W	承载kg	料道长mm	料道宽mm
YQ-450C	220	0.23	50	<2.5	<600	<45

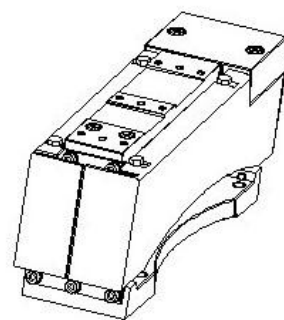
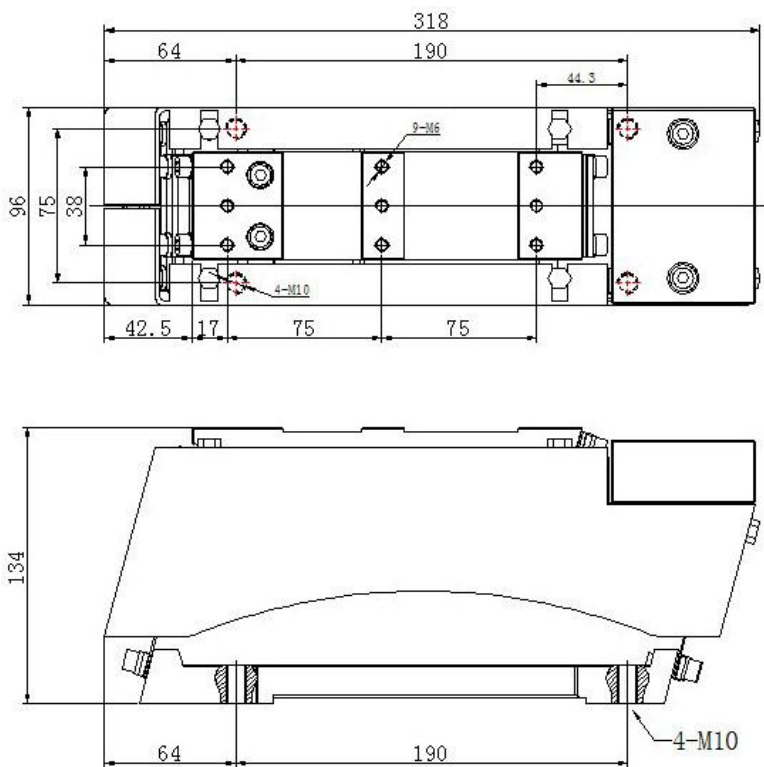
电磁式直振

型号：YQ-650C

特性：外观精致；送料稳定、匀速；低共振；噪音低



业勤直振
精益求精



型号	电压V	电流A	功率W	承载kg	料道长mm	料道宽mm
YQ-650C	220	0.55	120	<4	<700	<50

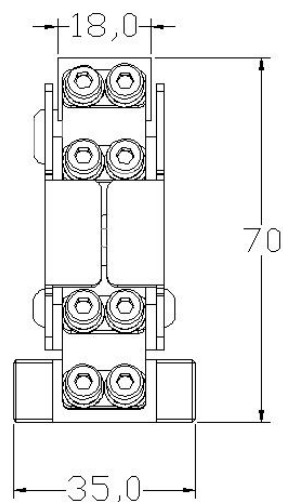
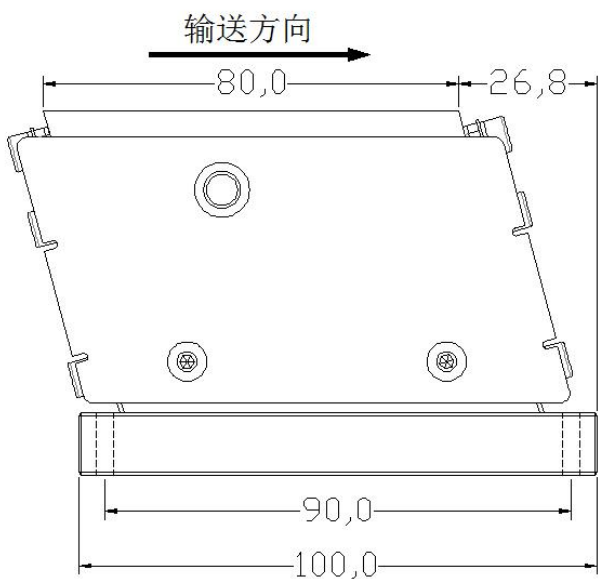
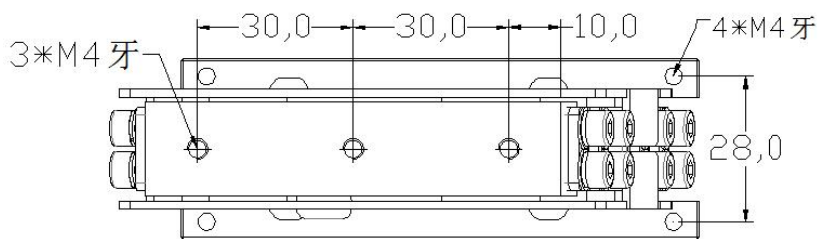
压电式直振

型号：YQ-YD70

特性：速度快；送料更稳定；适用于微小物料输送



业勤直振
精益求精



型号	最大电压V	驱动源	频率Hz	承载kg	料道长mm	料道宽mm
YQ- YD70	<180	压电素子	100-200	<0.15	<230	<25

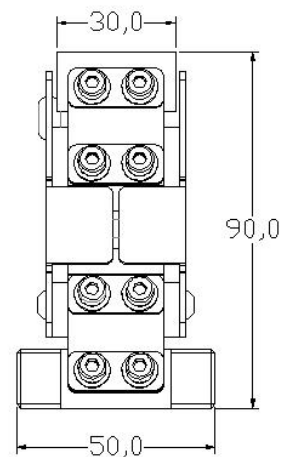
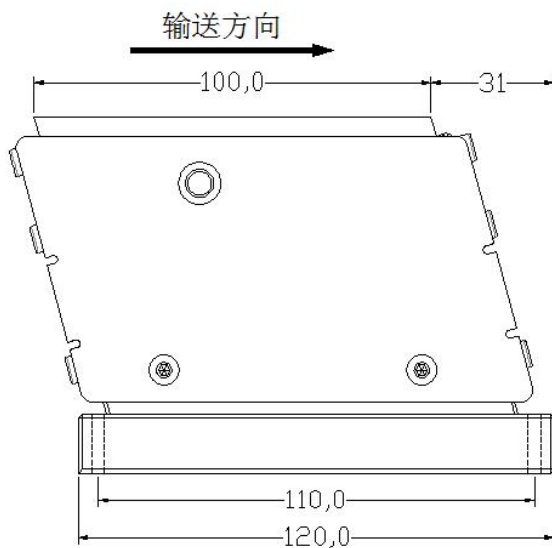
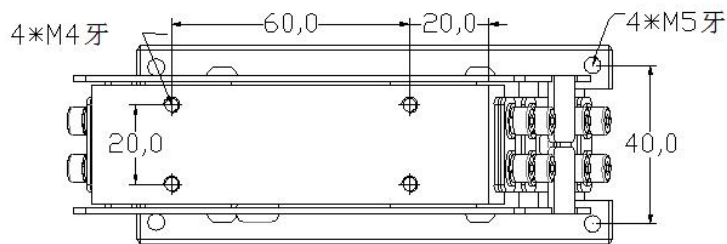
压电式直振

型号：YQ-YD90

特性：速度快；送料更稳定；适用于微小物料输送



业勤直振
精益求精



型号	最大电压V	驱动源	频率Hz	承载kg	料道长mm	料道宽mm
YQ- YD90	<180	压电素子	100-200	<0.35	<320	<35

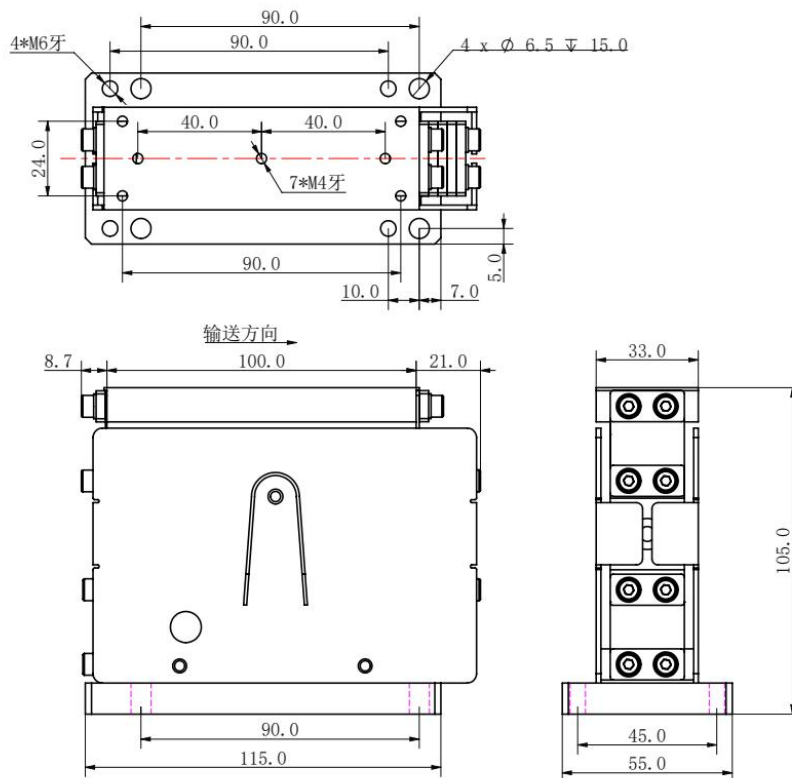
压电式直振

型号：YQ-YD100

特性：速度快；送料更稳定；适用于微小物料输送



业勤直振
精益求精



型号	最大电压V	驱动源	频率Hz	承载kg	料道长mm	料道宽mm
YQ- YD100	<180	压电素子	100-200	<0.6	<350	<35

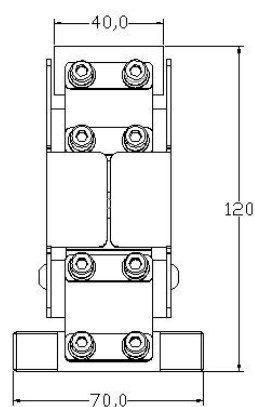
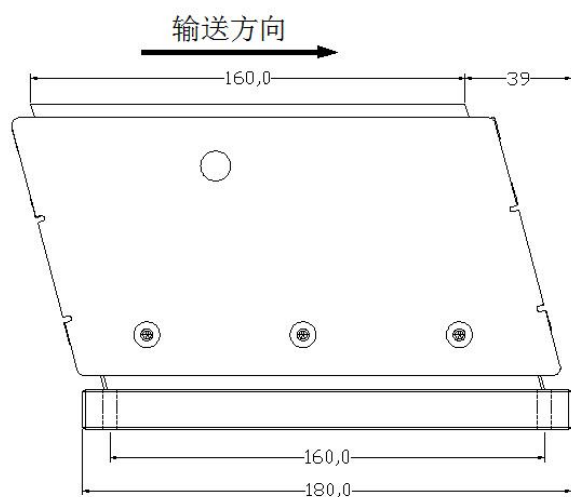
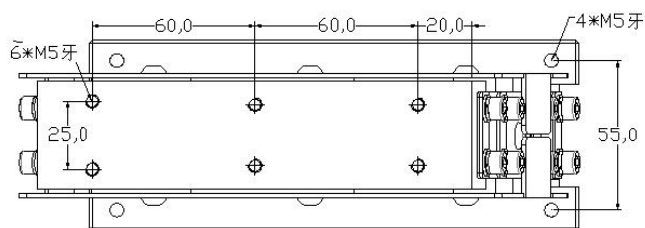
压电式直振

型号：YQ-YD120

特性：速度快；送料更稳定；适用于微小物料输送



业勤直振
精益求精



型号	最大电压V	驱动源	频率Hz	承载kg	料道长mm	料道宽mm
YQ- YD120	<180	压电素子	100-200	<0.75	<500	<35

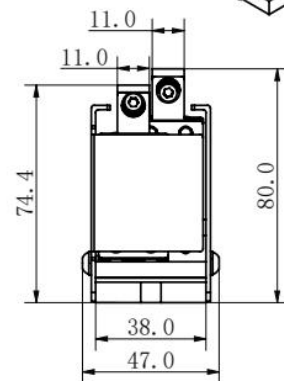
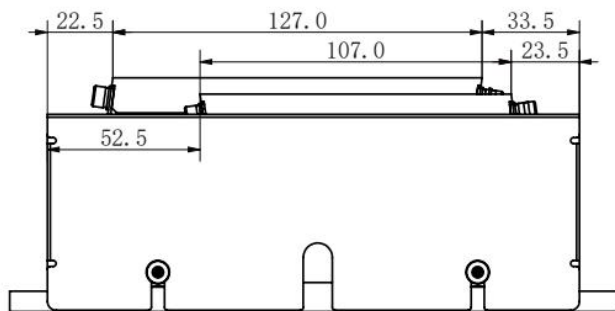
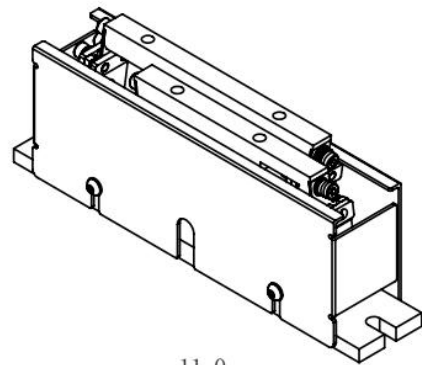
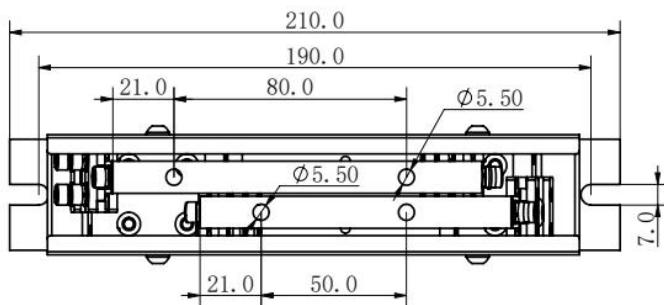
压电式直振

型号：YQ-YD往返

特性：速度快；送料更稳定；适用于微小物料输送



业勤直振
精益求精



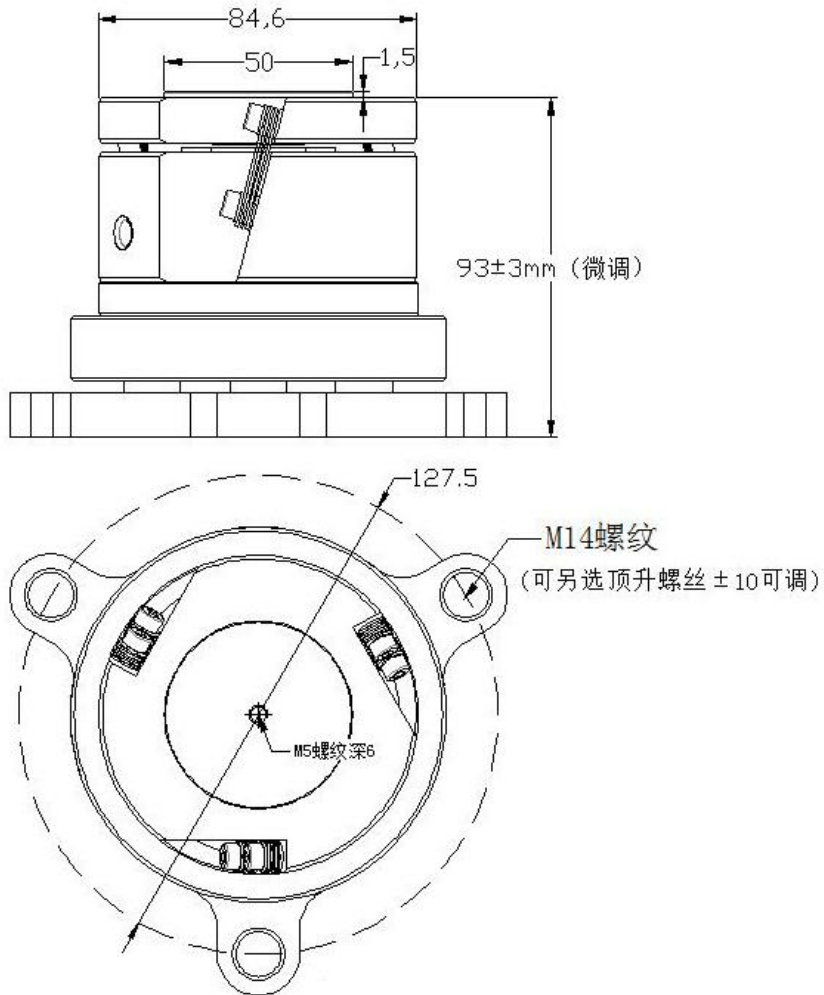
型号	最大电压V	驱动源	频率Hz	承载kg	料道长mm	料道宽mm
YQ- WF直振	<180	压电素子	100-200	<0.5	<200	<50

振动盘底座

型号：YQ-80DC



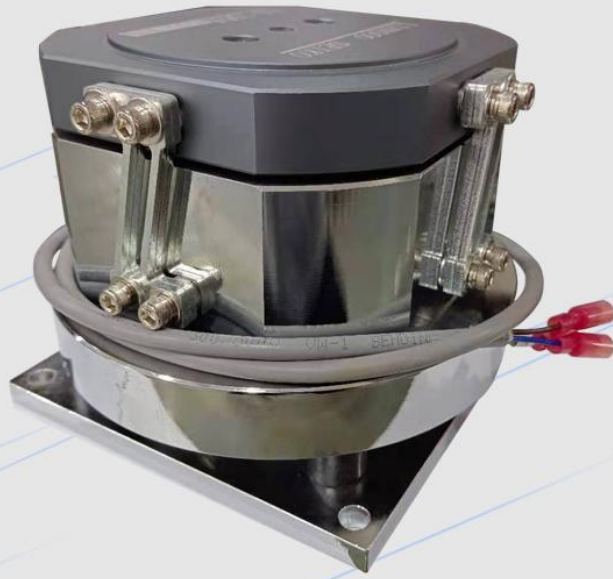
业勤底座
精益求精



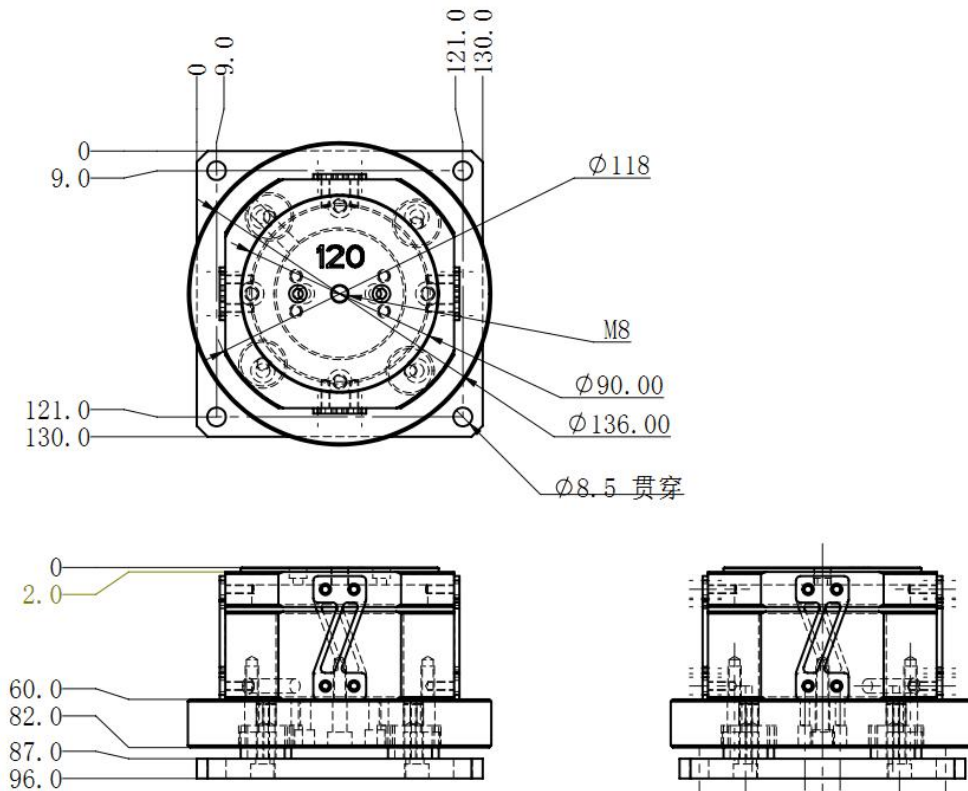
型号	电压V	功率W	本机重kg	直径*高mm	最大上盘mm	承载kg
YQ- 80DC	220	27	3.6	84.6*93	≤180	0.5-1.0

振动盘底座

型号：YQ-120DC



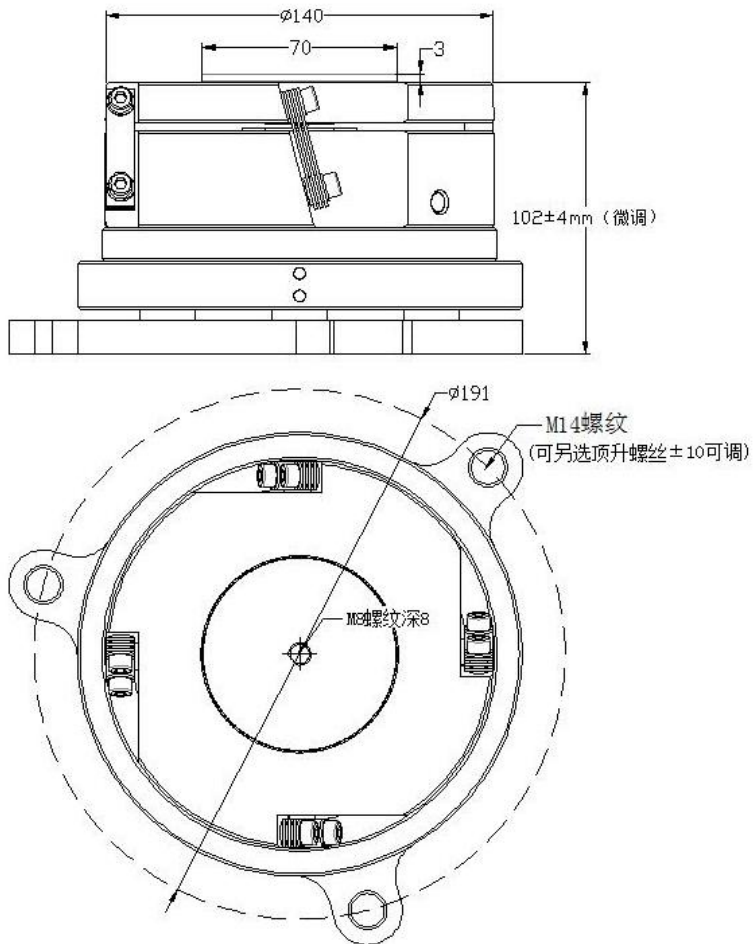
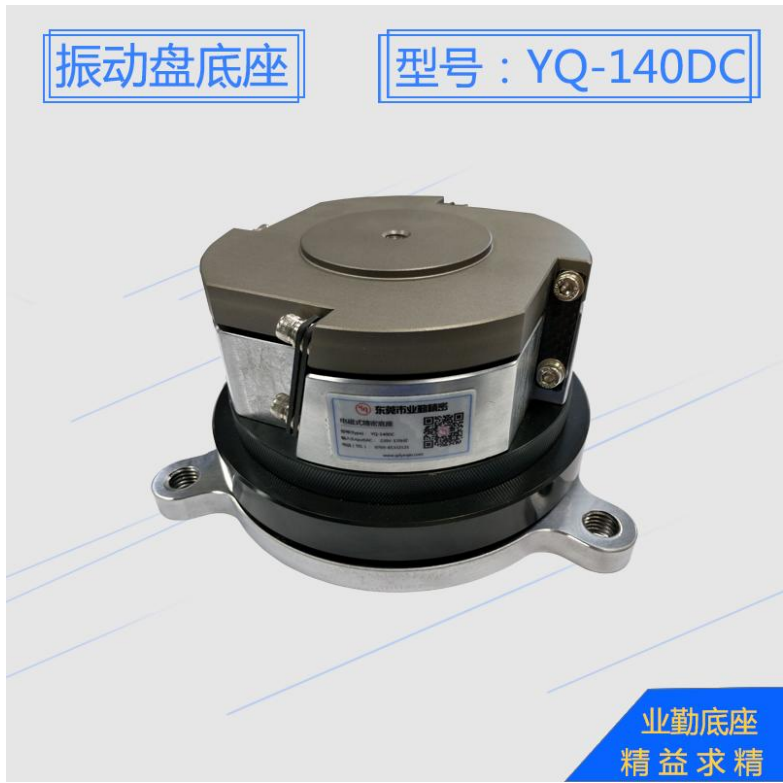
业勤底座
精益求精



型号	电压V	功率W	本机重kg	直径*高mm	最大上盘mm	承载kg
YQ- 120DC	220	30	6	136*96	≤ 200	1.0-1.5

振动盘底座

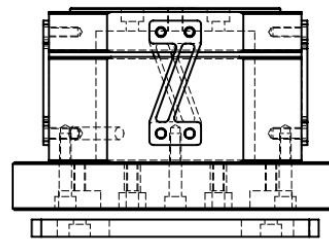
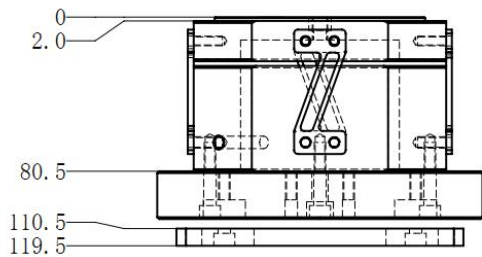
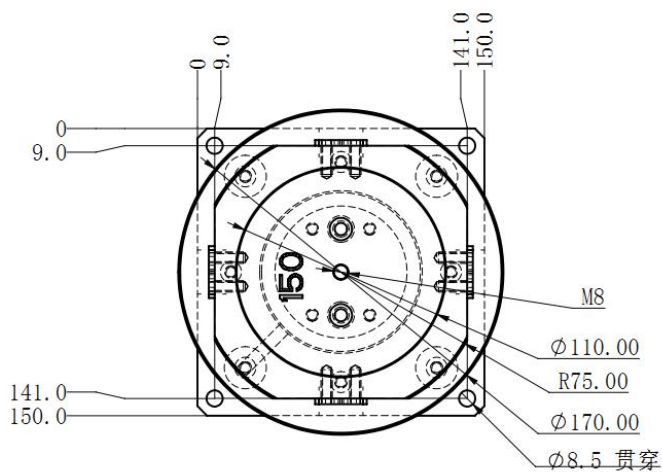
型号：YQ-140DC



型号	电压V	功率W	本机重kg	直径*高mm	最大上盘mm	承载kg
YQ-140DC	220	65	10	140*120	≤ 240	1.5-2.0

振动盘底座

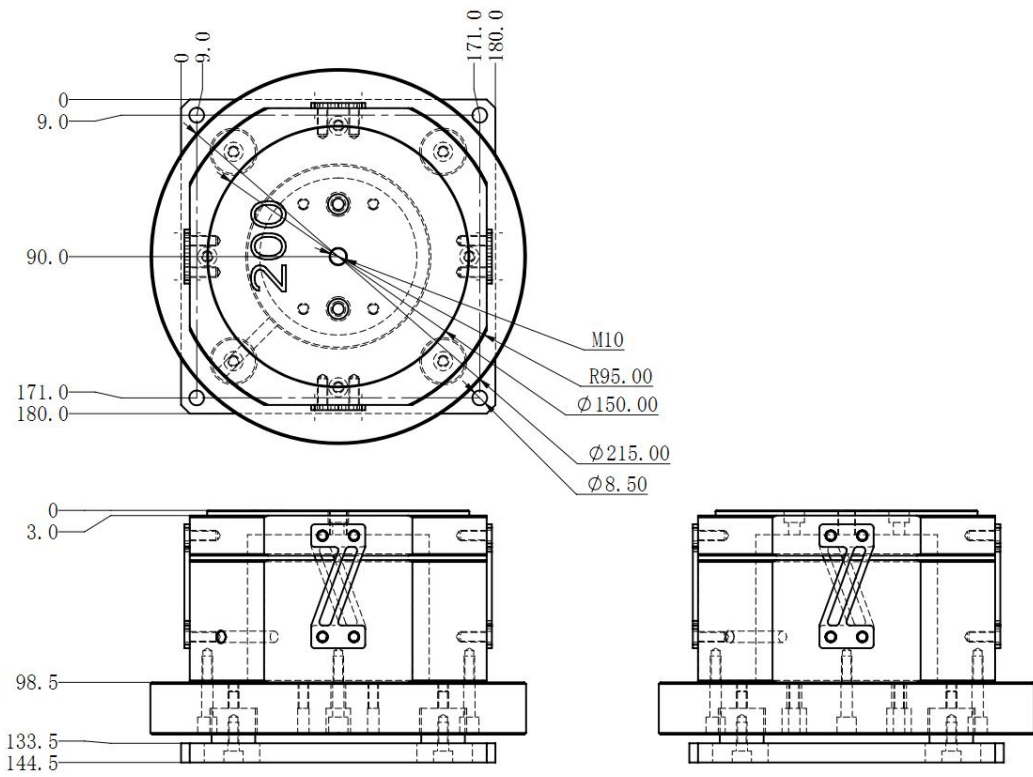
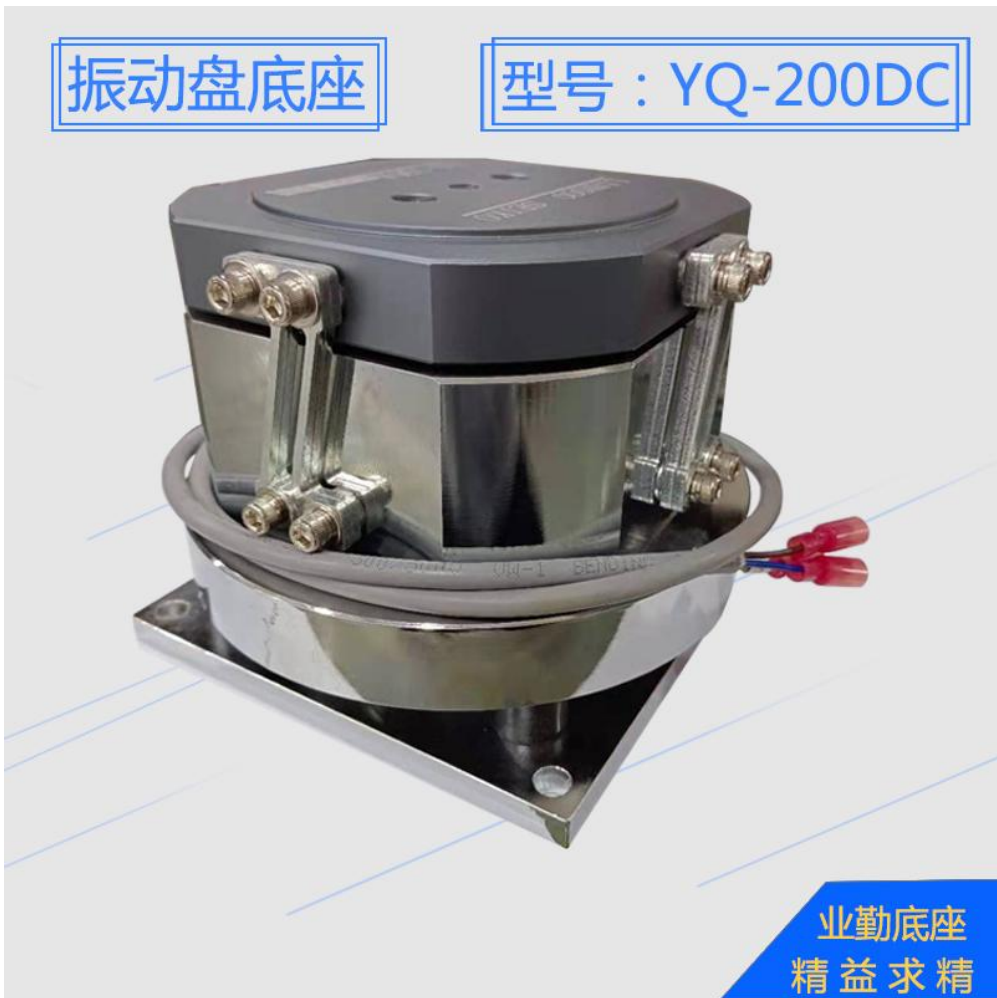
型号：YQ-150DC



型号	电压V	功率W	本机重kg	直径*高mm	最大上盘mm	承载kg
YQ-150DC	220	60	12.4	170*119.5	≤260	2.0-3.0

振动盘底座

型号：YQ-200DC



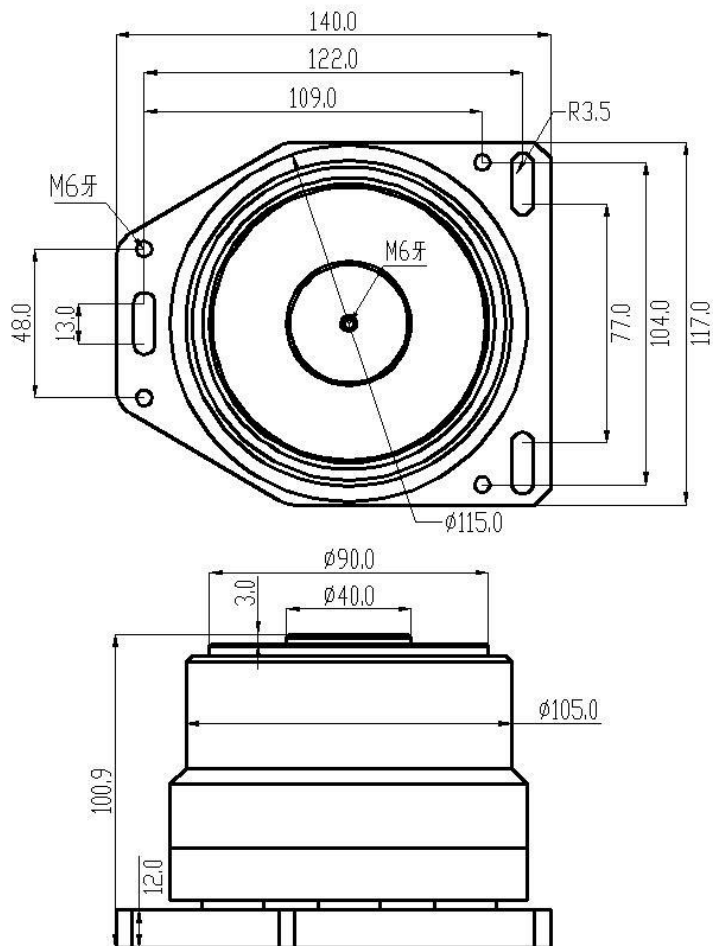
型号	电压V	功率W	本机重kg	直径*高mm	最大上盘mm	承载kg
YQ- 200DC	220	220	24.2	215*144.5	≤300	3.0-4.0

振动盘底座

型号：YQ-90YD



业勤底座
精益求精



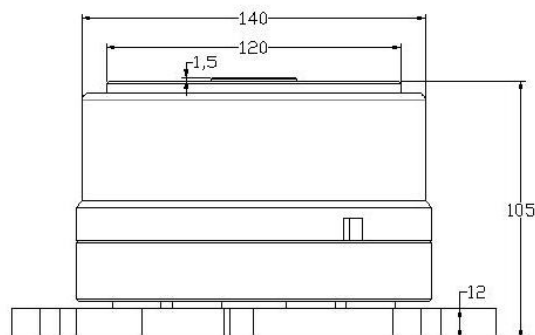
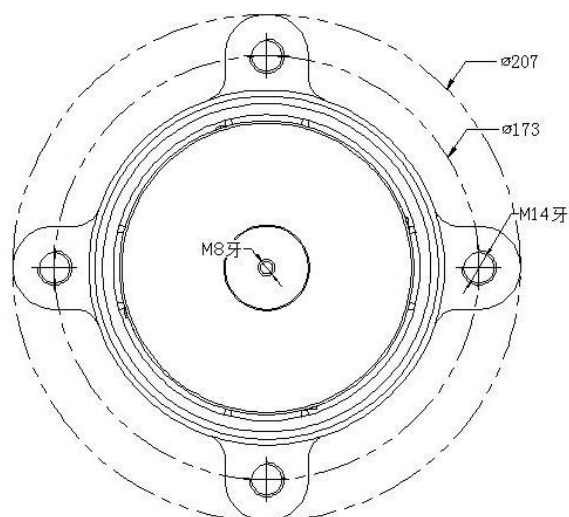
型号	电压V	功率W	本机重量kg	电流	承载kg	最大上盘mm
YQ- 90YD	< 240	压电素子	4	随承载变化 无具体数值	0.5-1.0	≤150

振动盘底座

型号：YQ-120YD



(可搭配顶升螺丝内孔 $\phi 6.5$)



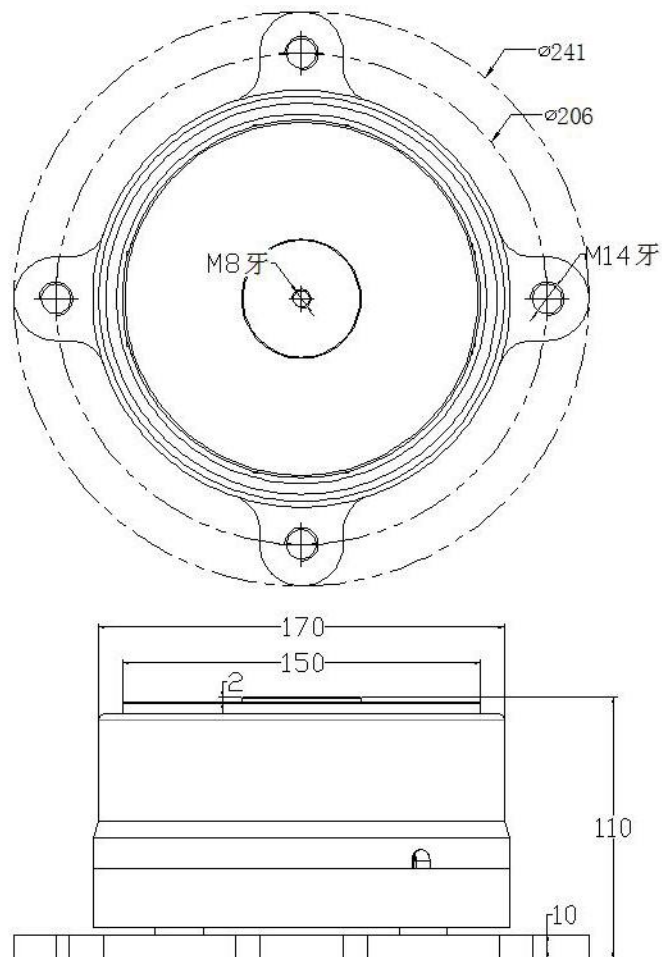
型号	电压V	功率W	本机重量kg	电流	承载kg	最大上盘mm
YQ- 120YD	< 240	压电素子	6.5	随承载变化 无具体数值	1.0-1.5	≤ 200

振动盘底座

型号：YQ-150YD



(可搭配顶升螺丝内孔 $\phi 6.5$)



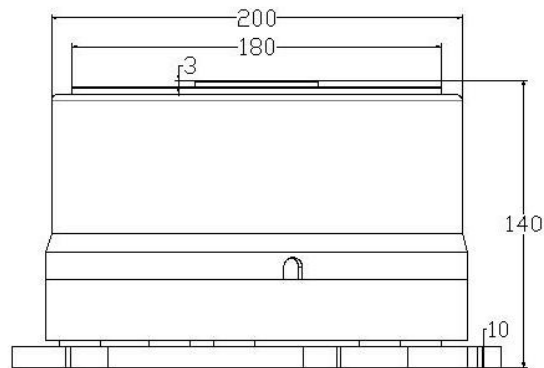
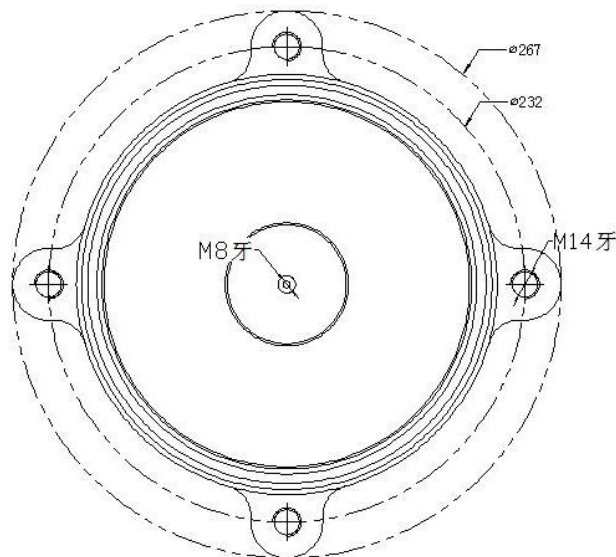
型号	电压V	功率W	本机重量kg	电流	承载kg	最大上盘mm
YQ- 150YD	< 240	压电素子	9.6	随承载变化 无具体数值	1.5-2.0	≤ 240

振动盘底座

型号：YQ-180YD



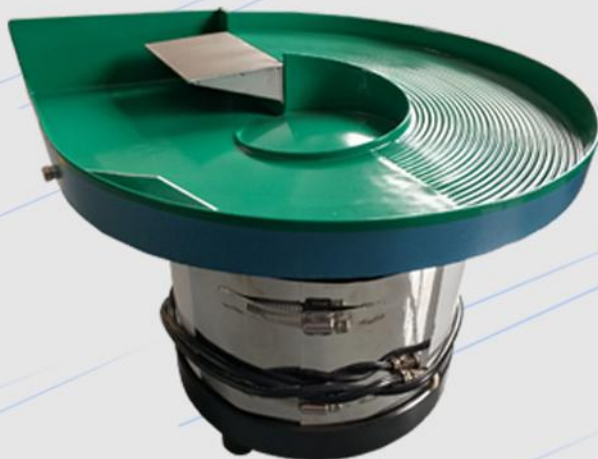
(可搭配顶升螺丝内孔 $\phi 6.5$)



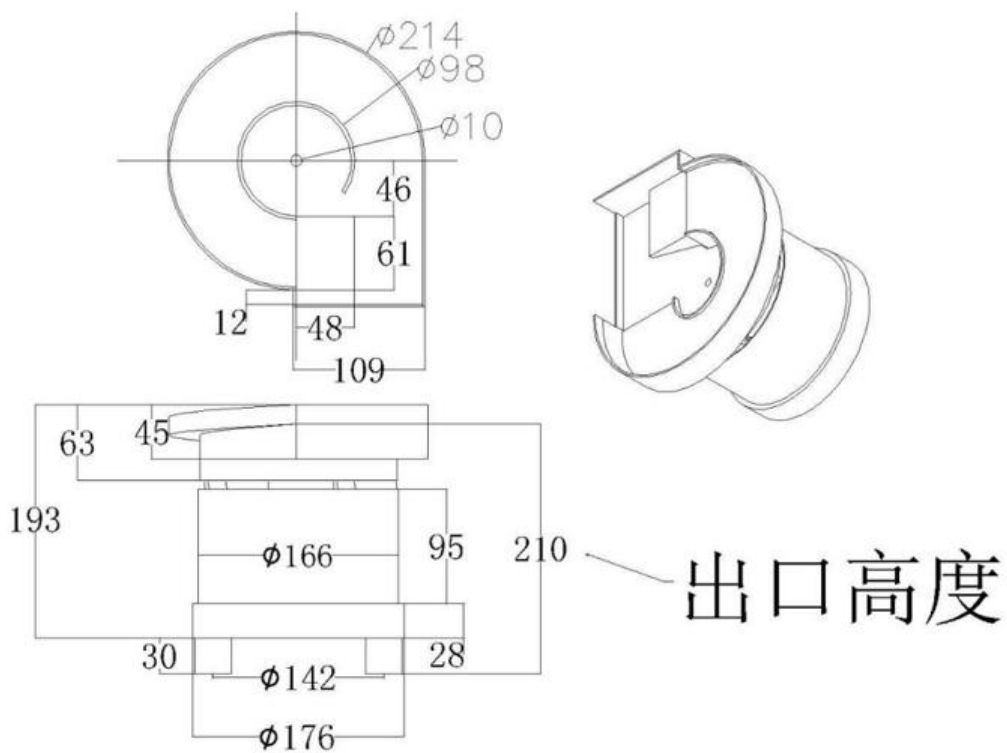
型号	电压V	功率W	本机重量kg	电流	承载kg	最大上盘mm
YQ- 180YD	< 240	压电素子	15.8	随承载变化 无具体数值	2.0-2.5	≤ 280

方针振动盘

型号：214直径



业勤振动盘
精益求精

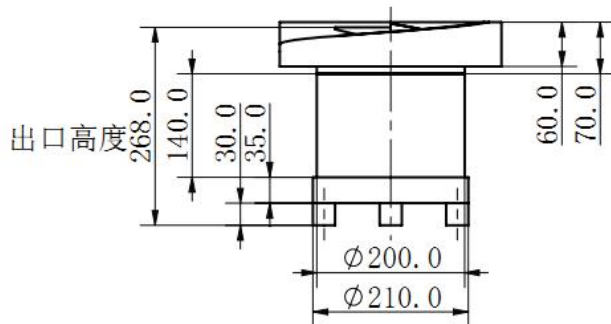
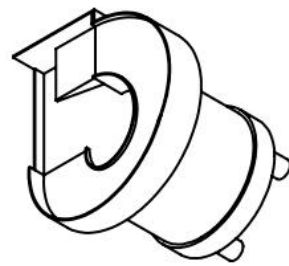
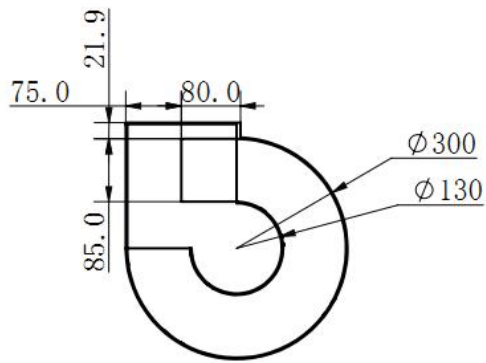


方针振动盘

型号：300直径

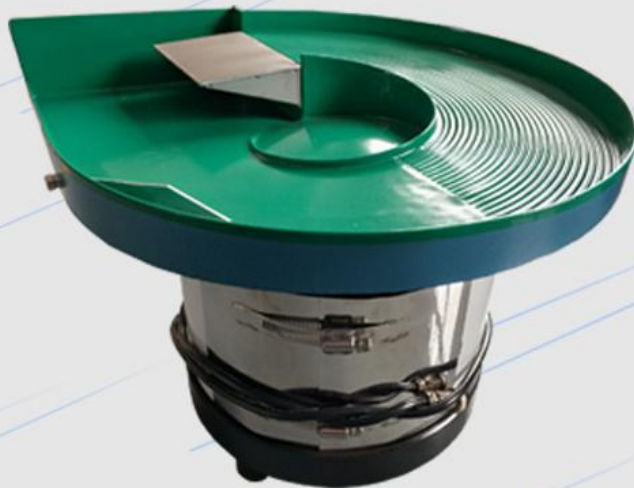


业勤振动盘
精益求精

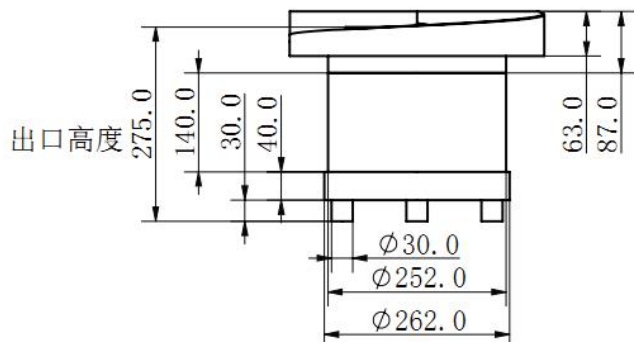
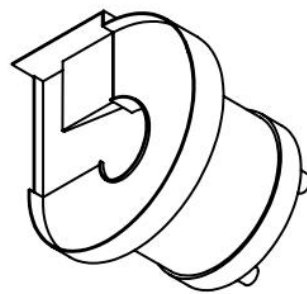
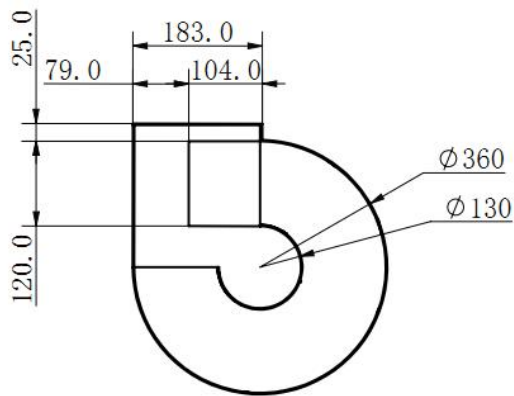


方针振动盘

型号：360直径

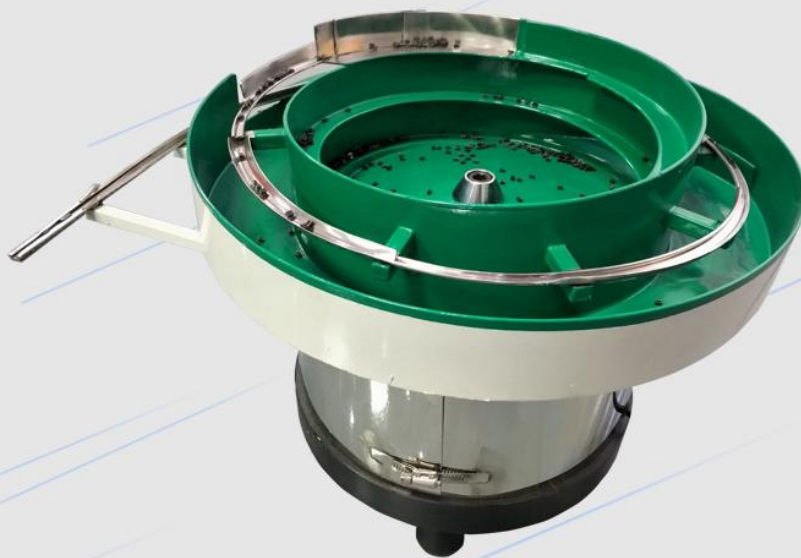


业勤振动盘
精益求精



精密手工盘

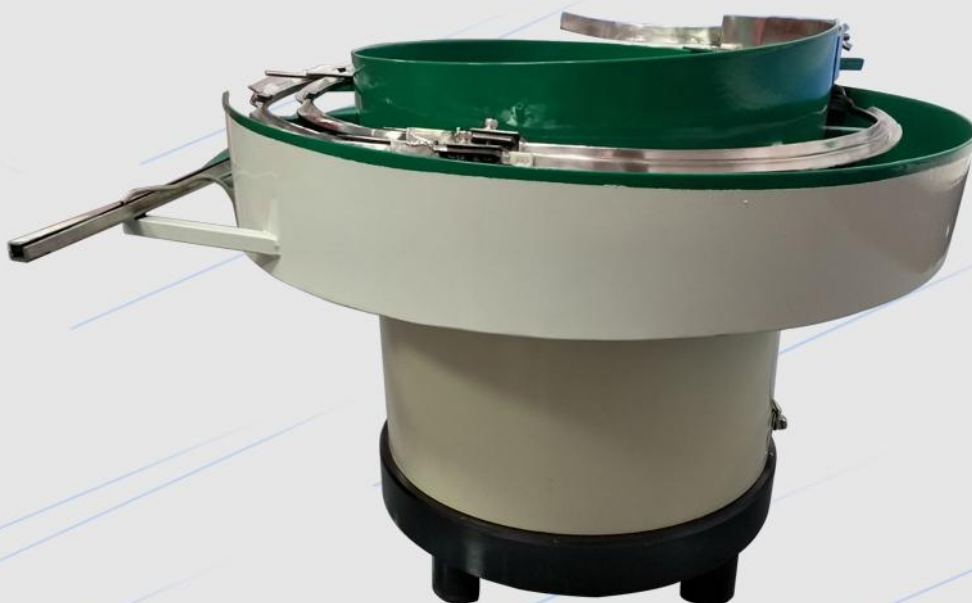
非标定制-塑胶类



业勤振动盘
精益求精

精密振动盘

非标定制产品-排母类



业勤底座
精益求精

精密手工盘

非标定制-五金类



业勤振动盘
精益求精

精密铝盘

非标定制-塑胶类



业勤振动盘
精益求精

精密铝盘

非标定制-五金类



业勤振动盘
精益求精

精密铝盘

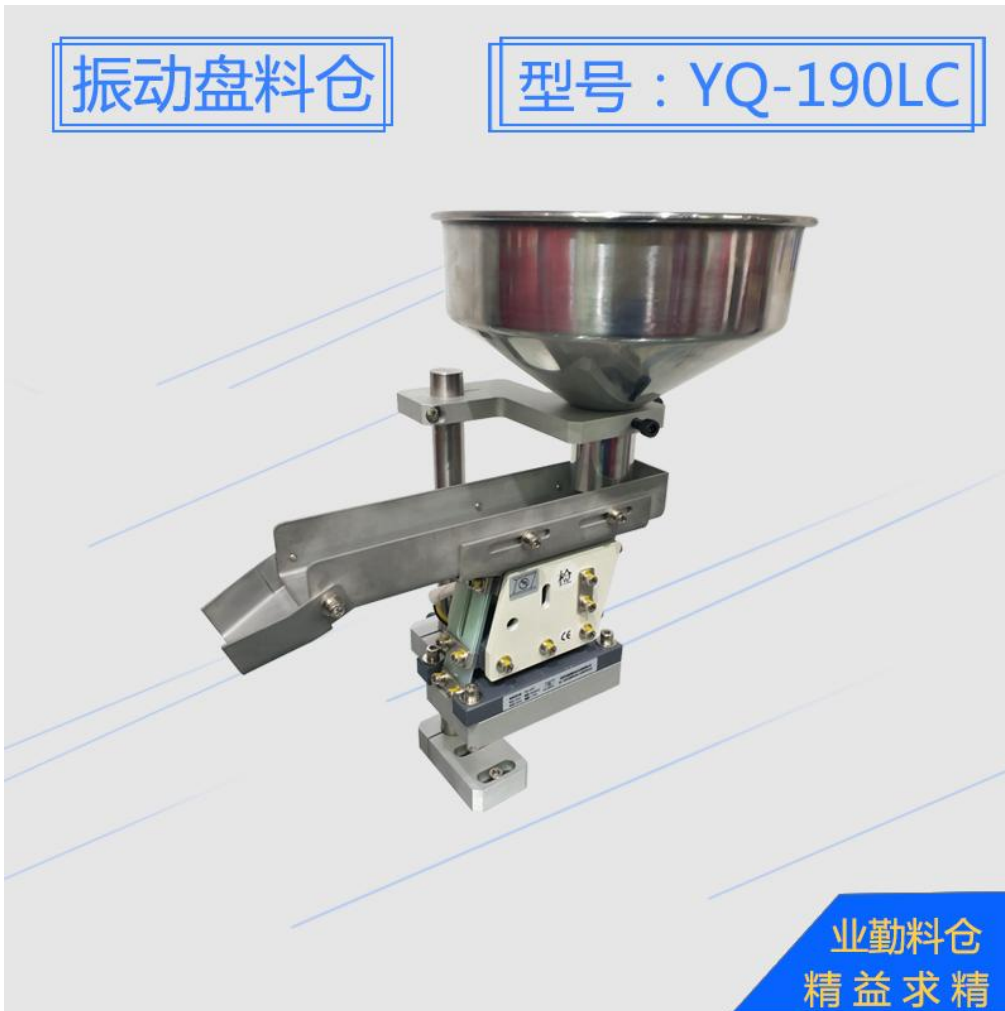
非标定制-电子类



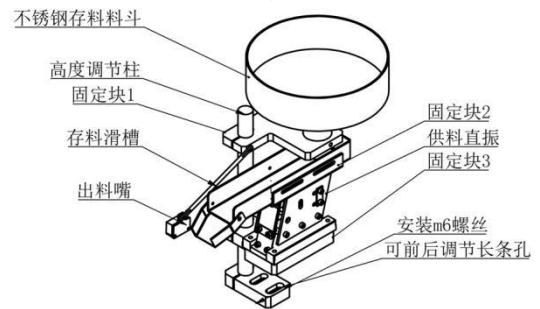
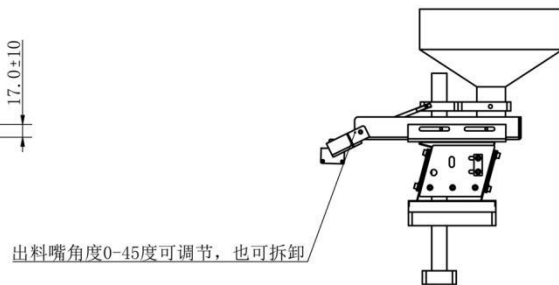
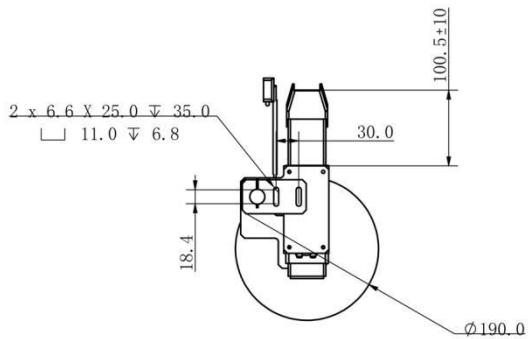
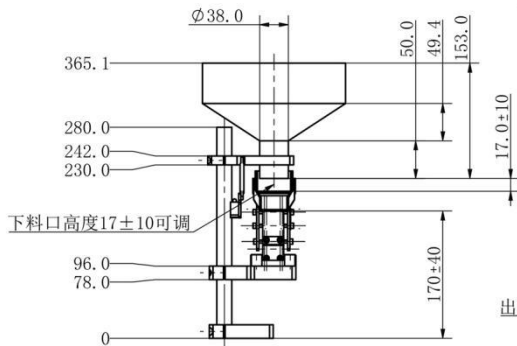
业勤振动盘
精益求精

振动盘料仓

型号：YQ-190LC



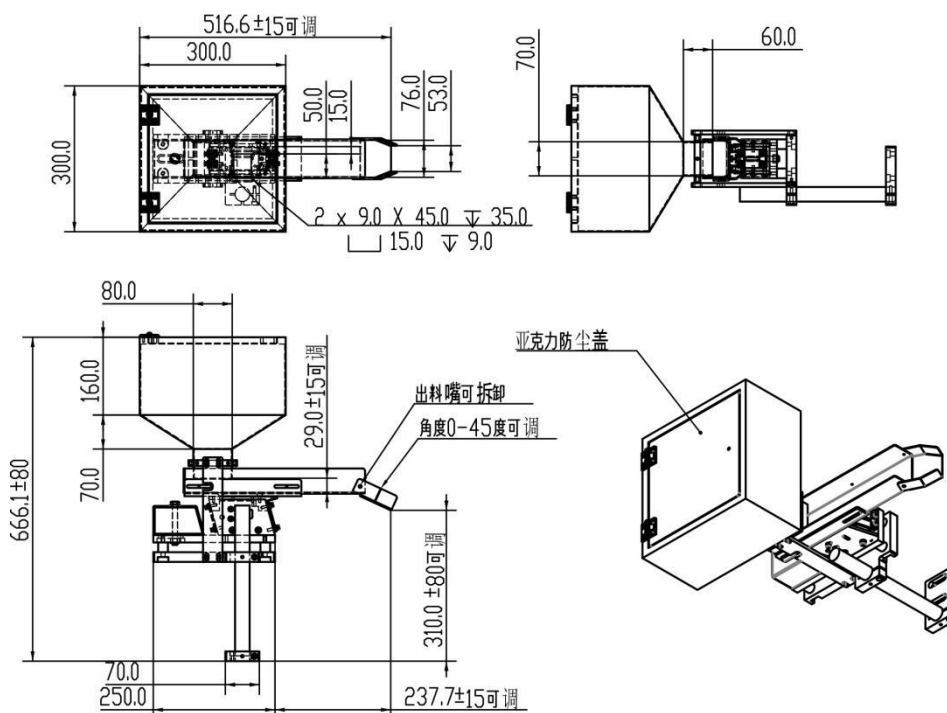
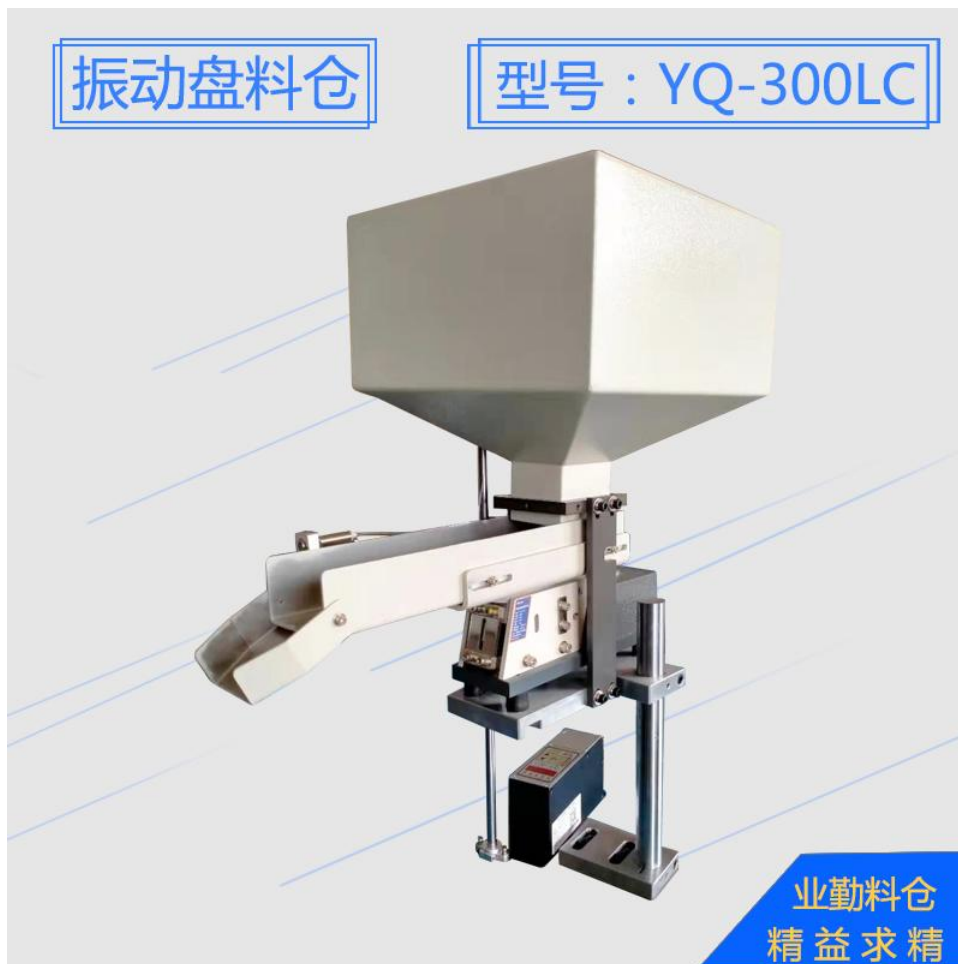
业勤料仓
精益求精



型号	电压V	承载kg	本机重量kg	料斗固定方式	适用零配件	承载容积
YQ-190LC	< 240	6	6.5	螺丝固定	通用	2.2L

振动盘料仓

型号：YQ-300LC



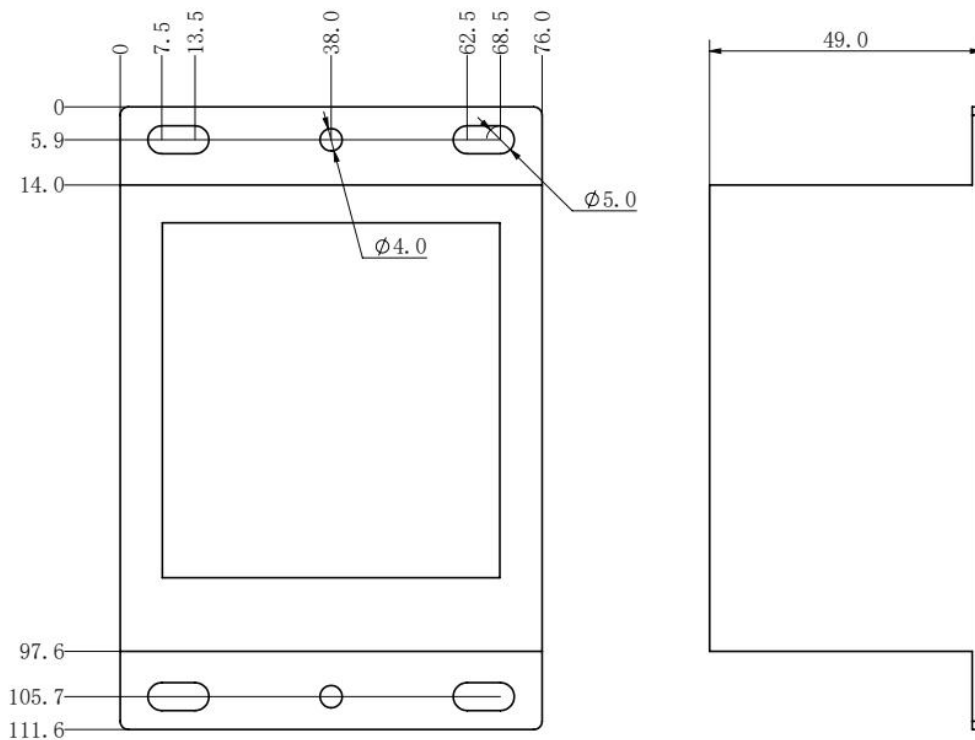
型号	电压V	承载kg	本机重量kg	料斗固定方式	适用零配件	承载容积
YQ- 300LC	< 240	20	26	螺丝固定	通用	13.8L

数显控制器

型号：YQ-20-S



业勤直振
精益求精



型号	电源电压V	输出电流A	最大功率W	环境温度°C	适用类型	使用频率Hz
YQ-20-S	220	5A	1100	-10~40	电磁式	40-400Hz

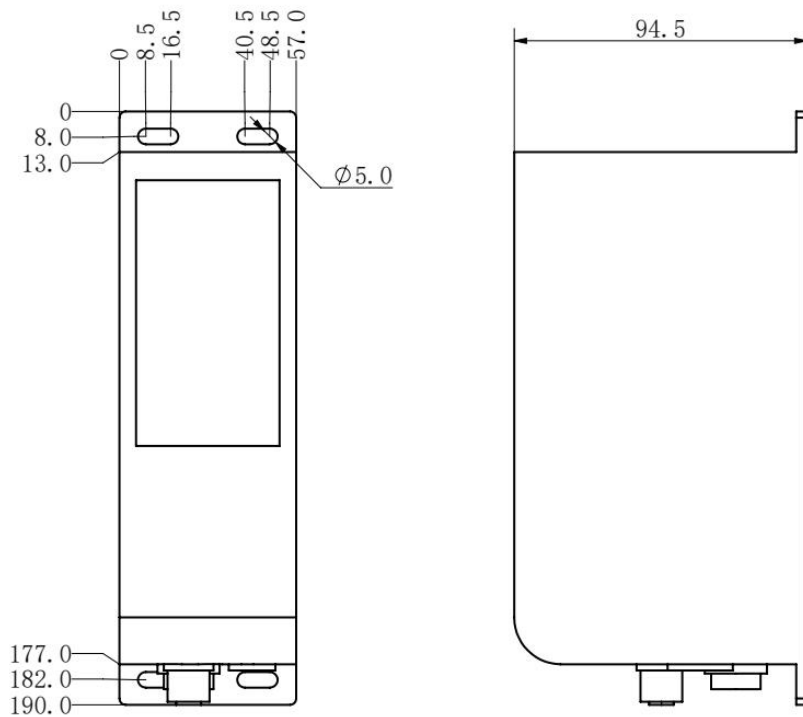
调频控制器

型号：YQ-31-S



注意：金属片紧贴工作台面有益于散热

业勤直振
精益求精



型号	电源电压V	输出电流A	最大功率W	环境温度C°	适用类型	使用频率Hz
YQ-31-S	220	1.5	330	-10~40	电磁式	40-400

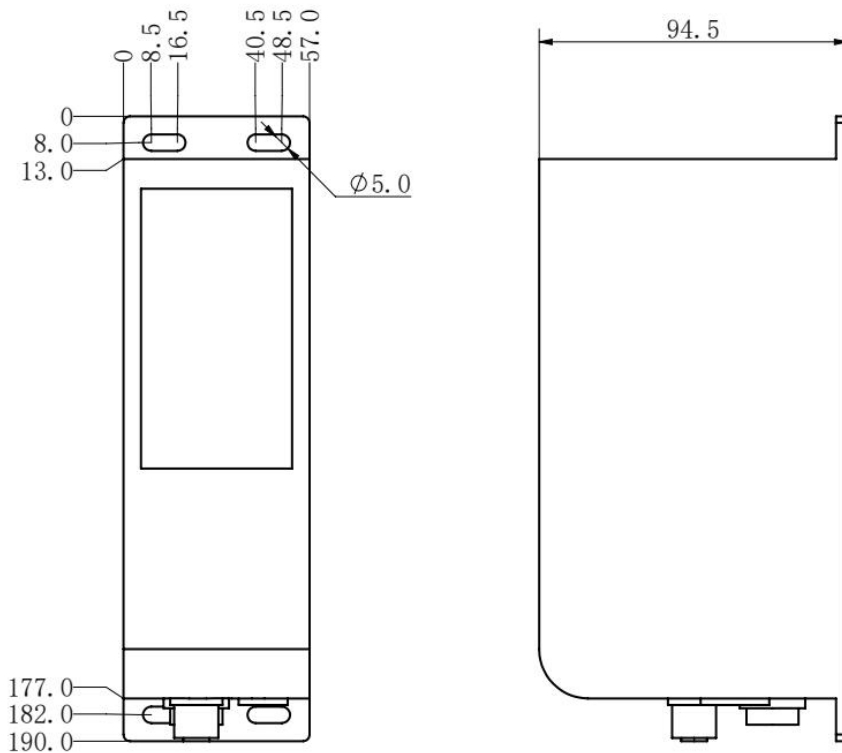
调频控制器

型号：YQ-31-M



注意：金属片紧贴工作
台面有益于散热

业勤直振
精益求精



型号	电源电压V	输出电流A	最大功率W	环境温度C°	适用类型	使用频率Hz
YQ- 31-M	220	3	660	-10~40	电磁式	40-400

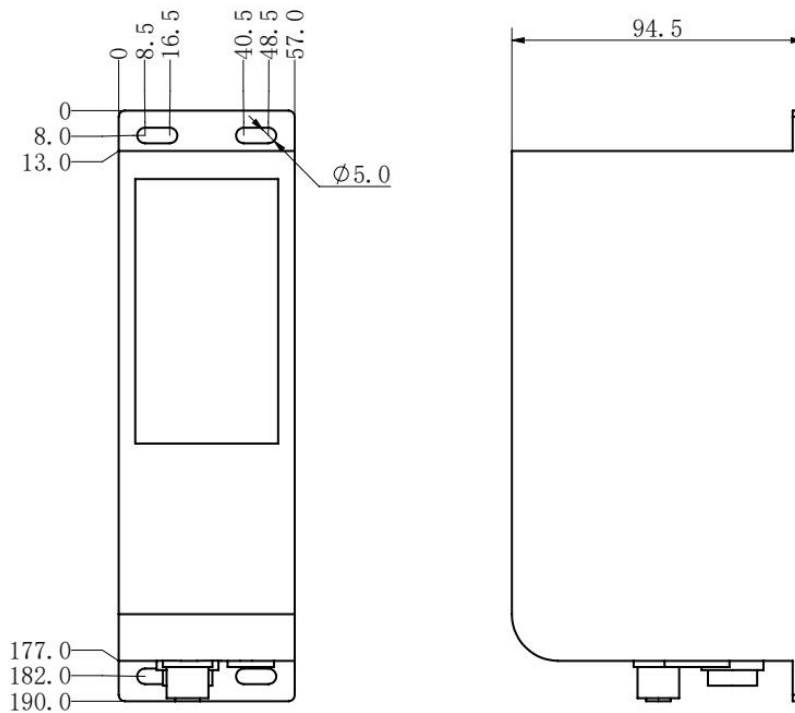
调频控制器

型号：YQ-31-L



注意：金属片紧贴工作台面有益于散热

业勤直振
精益求精



型号	电源电压V	输出电流A	最大功率W	环境温度C°	适用类型	使用频率Hz
YQ-31-L	220	4.5	990	-10~40	电磁式	40-400

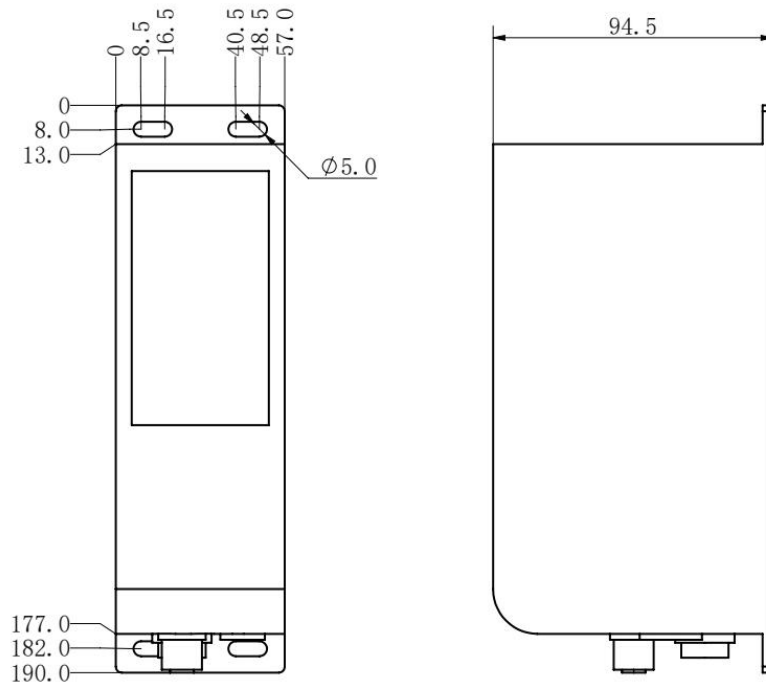
调频控制器

型号：YQ-40-S



注意：金属片紧贴工作台面有益于散热

业勤直振
精益求精



型号	电源电压V	输出电流A	最大功率W	环境温度°C	适用类型	使用频率Hz
YQ-40-S	260	100mA	22	-10~40	压电式	40-400Hz

业勤-系列直线送料器调试说明

1. 固定电压在一个较小的值（50V-100V）-----2 固定直振，安装送料轨道-----3. 将一些物料放在装好的轨道上, 物料放在进料口那一端-----4. 接上控制器，长按功能键（**长按功能键只适数显控制器和调频控制器，普通控制器调节电压的大小，数显控制器业只调电压的大小既可，频率为 50Hz**）调到频率的位置（**调频率的只适合调频控制器**），把频率从高到低、或由低到高调整，并观察物料的震动情况，同时可用手触摸轨道的震动情况（**可以感受的到震动力度的变化**），将频率调到最合适物料输送的点即可-----5. 固定频率不变，调电压的大小，即可调整速度的快慢

（此方式适合所有的业勤直振在工作平台与调节支架的调试!!）

注意事项:

1. 安装的轨道的钢度足够，避免物料来回走
2. 直振尽量不要悬空安装，避免轨道物料不受力
3. 直振尽量不要共用同平台，避免产生共振现象
4. 在支架上安装时，保证调节支架支点的钢度，避免力度往下传。
5. 如轨道有一定的高度时，保证在轨道支点的密度和钢度，保证力度能够传到轨道上
6. 直振尽量不要在潮湿、多灰尘地方使用，避免直振内部受损，影响寿命
7. 直振不可在高温下运作，避免内部零件融化，造成漏电现象
8. 不要超过直振承载，避免直振零配件损坏
9. 送料轨道不要太轻，避免物料上下跳动大
10. 尽量不要两台直振并排、并列使用，避免共振

禁止事项:

1. 禁止将控制器连接到 380V 交流电上
2. 禁止带电情况下连接直振送料器
3. 禁止随意在直振面板上攻牙，避免损坏电磁铁
4. 禁止直振长时间的极限运作
5. 禁止输送易燃易爆、易腐蚀液体
6. 禁止直振直接连接电源
7. 禁止带电的情况下拆装直线送料器
8. 禁止增加或减少某些部件工作
9. 禁止随意改装直线送料器